



# LE TRANSPALETTE TOUT ÉLECTRIQUE



PANTHER MAXI

PANTHER MAXI INOX



## Optimisation des conditions de travail

Les transpalettes tout électrique sont parfaits pour le transport de palettes lourdes.

Les transpalettes tout électrique sont dotés d'un système de levée, d'abaissement et de propulsion électriques, garantissant un haut niveau d'efficacité

sur le lieu de travail et un haut niveau de sécurité pour les opérateurs. Le Panther Maxi est un transpalette haute performance, de construction solide et de grande capacité. Disponible en acier inoxydable.

Transport de palettes lourdes en toute sécurité et sans effort physique

Capacité de 1 800 kg

Fonctionnement possible avec le timon en position verticale

Design compact et construction robuste, 100 % en acier



Décalage de la poignée vers la gauche

Chargeur interne



Transpalette électrique court et maniable dans les zones étroites



Accélération lente et déplacements très précis grâce au système de commande



Conception élégante avec des coins arrondis pour éviter tout dommage aux environs

## Panther Maxi

Le Panther Maxi est un transpalette très performant, axé sur l'efficacité et la sécurité de l'opérateur.

Grâce à propulsion et sa capacité de 1 800 kg, le Panther Maxi est idéal pour transporter des palettes lourdes d'un point A à un point B. Il intervient rapidement et efficacement et constitue une aide précieuse pour créer un environnement de travail sûr et productif.

Bien souvent, l'espace représente un facteur important autour des sites de production et il peut être difficile de se déplacer et d'accéder aux palettes. Le Panther Maxi est conçu en tenant compte de ce problème. En effet, son design très compact et la possibilité de travailler avec la poignée à la verticale font de lui un outil parfaitement adapté aux espaces confinés.

La propulsion tout électrique permet de ménager la santé physique de l'opérateur. Ce dernier peut alors transporter facilement et en toute sécurité des palettes contenant des charges lourdes ou des articles fragiles sans compromettre sa propre sécurité ou sa productivité.

*Nous utilisons une huile spéciale pour nos produits, qui a été testée pour fonctionner dans des environnements froids jusqu'à -10 degrés.*

## Panther Maxi Inox

Le Panther Maxi Inox est idéal pour le transport de palettes dans des environnements secs, propres et hygiéniques.

Conçu en acier inoxydable de haute qualité, il est doté de fourches fermées et de coins arrondis facilitant le nettoyage et permettant d'assurer un niveau d'hygiène élevé.

La surface des fourches est très lisse et facile à essuyer avec un chiffon.

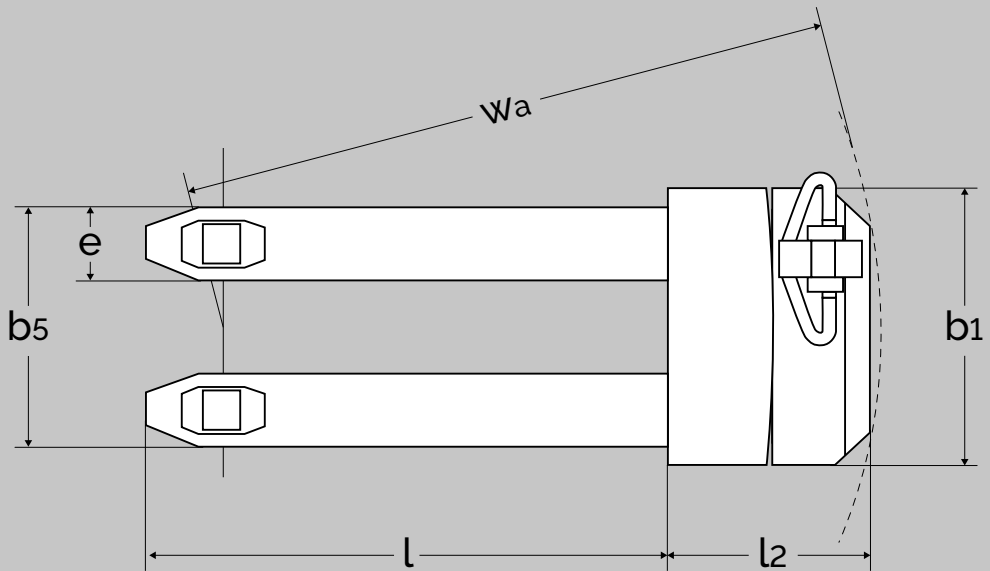
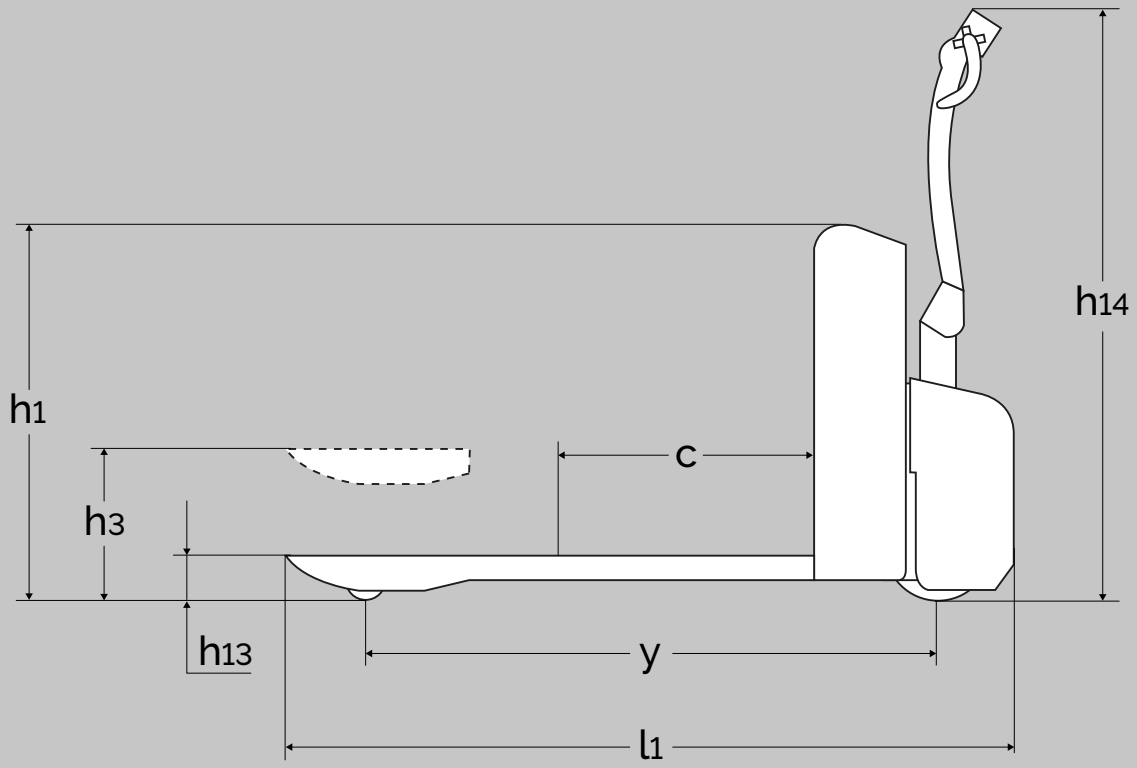
*\*Veuillez vous référer à notre brochure Inox pour obtenir plus d'informations.*

### FONCTIONNALITÉS STANDARDS

- ✓ Frein moteur
- ✓ Protège-pieds





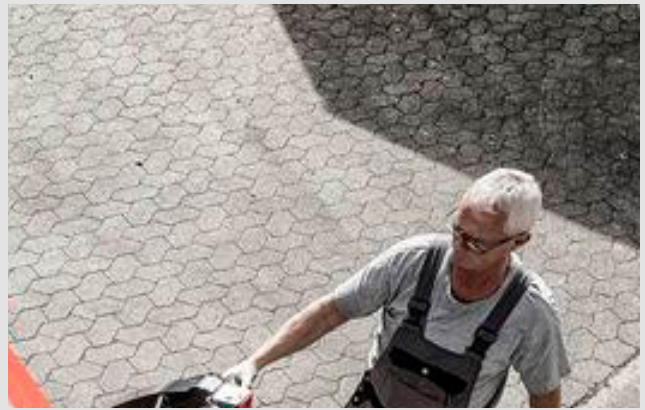


**PRODUIT**  
(en mm)

**PANTHER MAXI**

Capacité kg		1800 kg
Hauteur de levée	$h_3$	200
Longueur des fourches	$l$	810, 915, 970, 1066, 1140, 1220, 1520
Hauteur châssis	$h_1$	817
Largeur totale $b_5 = 520/680$ mm	$b_1$	600/680
Largeur extérieure des fourches	$b_5$	520, 680
Largeur d'une fourche	$e$	158
Longueur sans fourches	$l_2$	450
Longueur totale avec fourches	$l_1$	450 + $l$
Hauteur hors tout	$h_{14}$	1296
Hauteur basse	$h_{13}$	85
Centre de gravité	$c$	$l/2$
Distance entre roues (l=1140)	$y$	1256
Largeur d'allée	$A_{st}$	1890 (avec palette: 1200 x 800)*
Angle de rotation de la roue		210°
Largeur d'allée mini Wa (l=1140)		1410
Moteur de translation à contrôle électronique		24 V 1,2 kW
Vitesse de translation avec/sans charge		5/6 km/h
Moteur de levée		24 V 1,2 kW
Vitesse de levée avec/sans charge		35/50 mm/s
Vitesse de descente avec/sans charge		115/40 mm/s
Dénivelé max. (1800 kg)		10%
Poids en kg avec fourches 1140 mm (sans batterie)		205 kg

\*Des tests montrent que 1610 mm sont suffisants.



## **Ergonomic Lifting Equipment**

**Logitrans A/S**

04 83 52 02 12

[info@logitrans.com](mailto:info@logitrans.com)

[www.logitrans.com](http://www.logitrans.com)

