

GERBEURS INOX

SPECS ET KEY SKETCHES



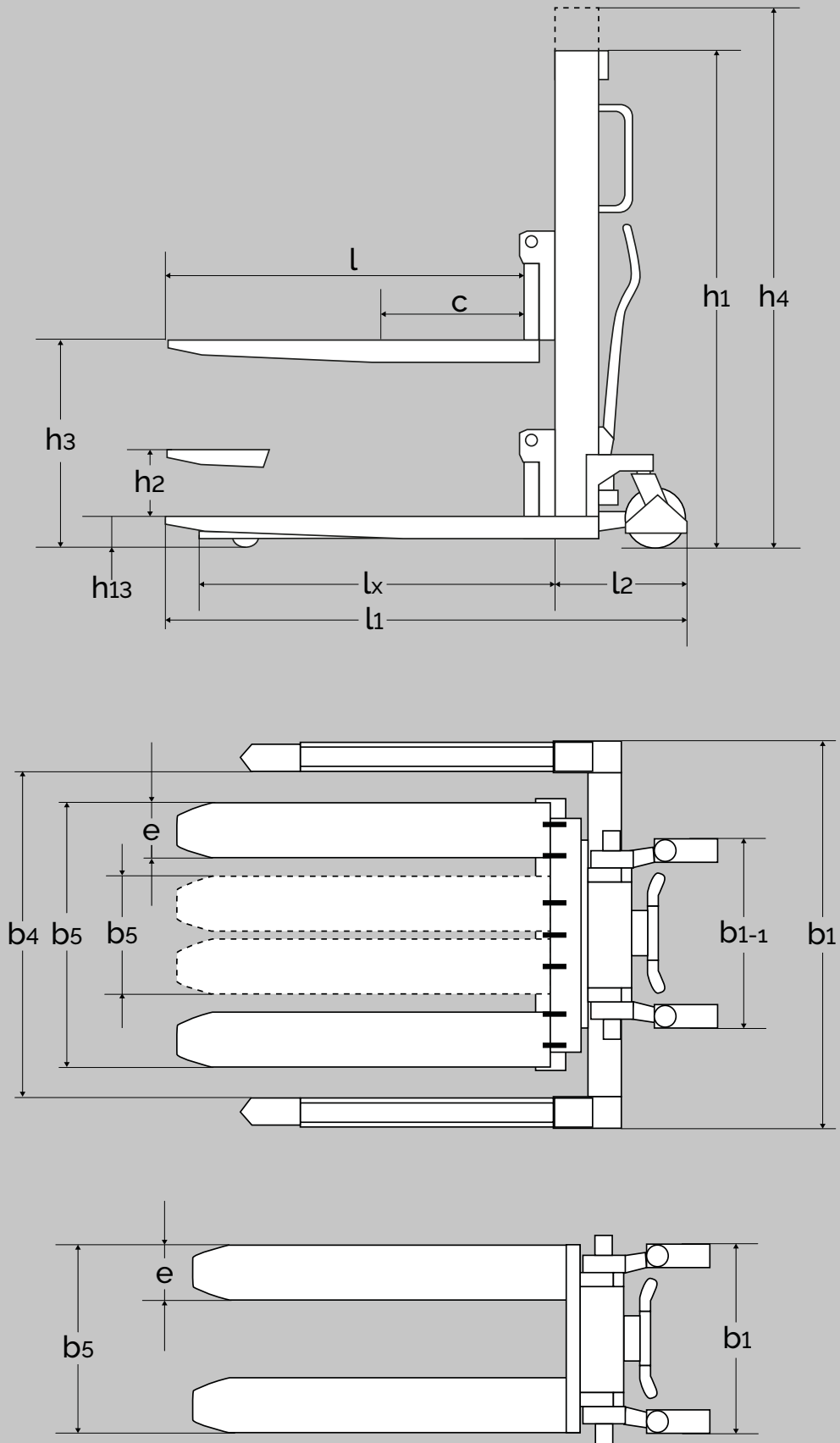
GERBEUR MANUEL - INOX
(OU AVEC LONGERONS
ENCADRANTS) (HSI HSS)



GERBEUR SEMI-ÉLECTRIQUE - INOX
(OU AVEC LONGERONS
ENCADRANTS) (EHSI)

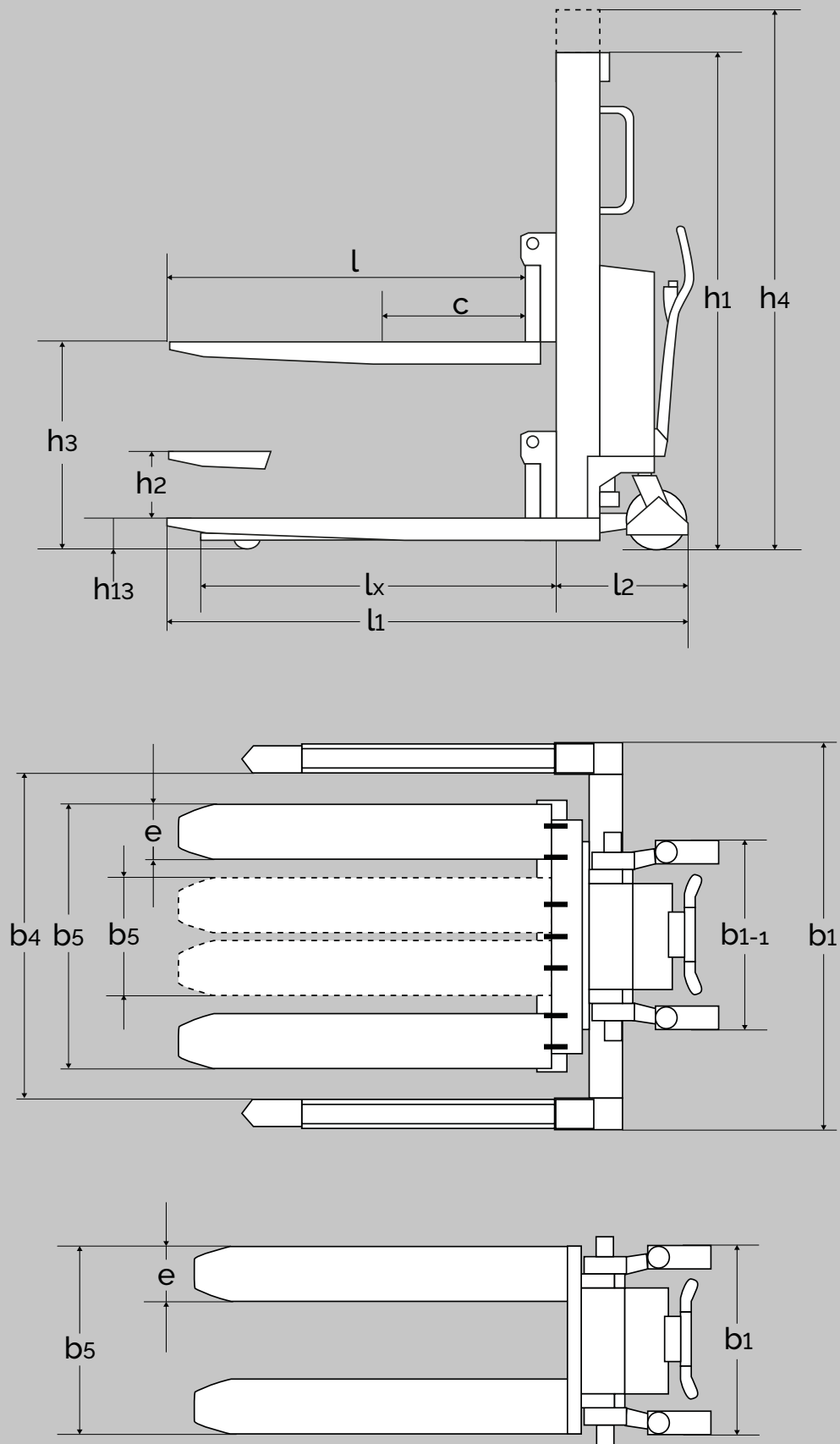


GERBEUR MANUEL - ATEX
(OU AVEC LONGERONS
ENCADRANTS) (HSI EX)



PRODUIT (en mm)		HSI 1000					HSSI 1000				
Fourches réglables							●	●	●	●	●
Fourches fixes		●	●	●	●	●					
Capacité en kg		1000	1000	1000	1000	1000	1000	1000	1000	1000	1000
Hauteur de levée	h_3	1200	1400	1600	2050	2450	1170	1370	1570	2020	2420
Longueur des fourches	l	1150					1150				
Hauteur hors tout	h_1	1530	1730	1930	1530	1730	1530	1730	1930	1530	1730
Portée de roue - externe	b_{1-1}	b_1					654				913
Largeur totale	b_1	654			913		$b_4 + 225$				
Largeur extérieure des fourches	b_5	560					350/800				
Longueur sans fourches	l_2	390					435				
Longueur totale avec fourches 1150	l_1	1650			1660		1650				
Mât télescopique					●	●				●	●
Hauteur totale	h_4	Mât simplex			2490	2890	Mât simplex			2490	2890
Hauteur fourches baissées	h_{13}	90					65				
Centre de gravité	c	max. 600					max. 600				
Largeur entre longerons	b_4						435-1250 non réglables				
Largeur d'une fourche	e	163					163				
Longueur d'entrée	l_x	1005					1005				
Largeur d'allée (avec palette : 1200 x 800)	A_{st}	2020*					2020				
Levée libre	h_2				190					190	
Angle de rotation de la roue		180°					180°				
Vitesse de levage		Normal/rapide : 17/54 mm par coup de pompe					Normal/rapide : 17/54 mm par coup de pomp				
Vitesse de descente quelle que soit la charge		0,21 m/s					0,21 m/s				
Poids en kg		193	197	201	255	264					

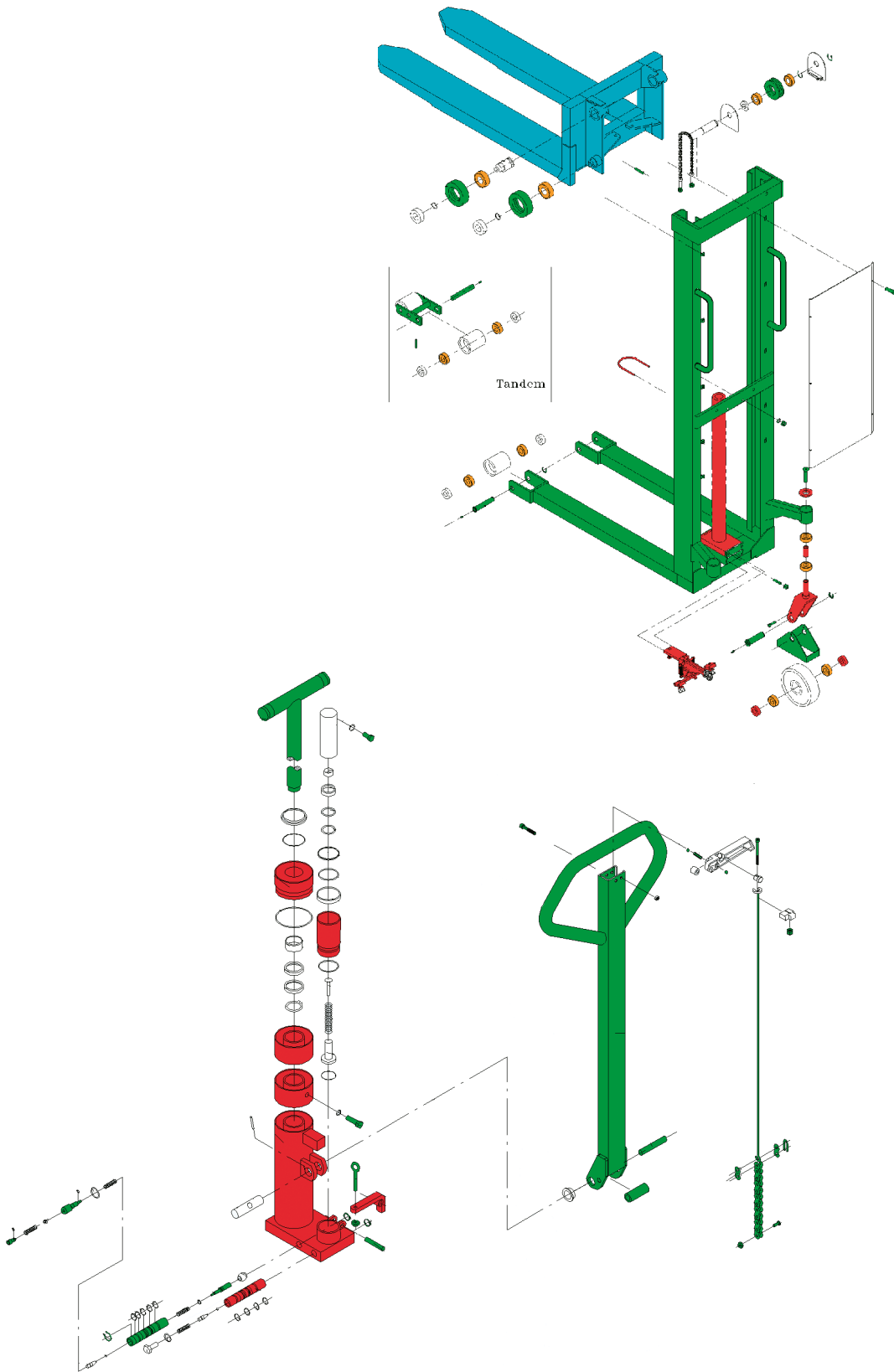
* Des tests montrent que 1450 mm sont suffisants.










PRODUIT (en mm)		EHSI 1000						EHSSI 1000						
Fourches réglables								●	●	●	●	●	●	
Fourches fixes		●	●	●	●	●	●							
Capacité en kg		1000	1000	1000	1000	1000	1000	1000	1000	1000	1000	1000	1000	
Hauteur de levée	h_3	1200	1400	1600	2050	2450	2850	1170	1370	1570	2020	2420	2820	
Longueur des fourches	l	1150						1150						
Hauteur hors tout	h_1	1530	1730	1930	1530	1730	1930	1530	1730	1930	1530	1730	1930	
Portée de roue - externe	b_{1-1}	b_1						670						
Largeur totale	b_1	670						930	$b_4 + 225$					
Largeur extérieure des fourches	b_5	560						350/800						
Longueur sans fourches	l_2	500						550						
Longueur totale avec fourches 1150	l_1	1715			1725			1815						
Mât télescopique					●	●	●				●	●	●	
Hauteur totale	h_4	Mât simplex			2490	2890	3290	Without telescopic mast			2490	2890	3290	
Hauteur fourches baissées	h_{13}	90						65						
Centre de gravité	c	max. 600						max. 600						
Largeur entre longerons	b_4							435-1250 non réglables						
Largeur d'une fourche	e	163						163						
Longueur d'entrée	l_x	1005						1005						
Largeur d'allée (avec palette : 1200 x 800)	A_{st}	2200*						2435						
Levée libre	h_2				190						190			
Angle de rotation de la roue		180°						180°						
Vitesse de levage		1,1 kW 12 V						1,1 kW 12 V						
Vitesse de descente quelle que soit la charge		0,07 m/s						0,07 m/s						
Poids en kg		0,08 m/s						0,08 m/s						
Weight in kg (uden batteri)		218	222	226	283	292	302							

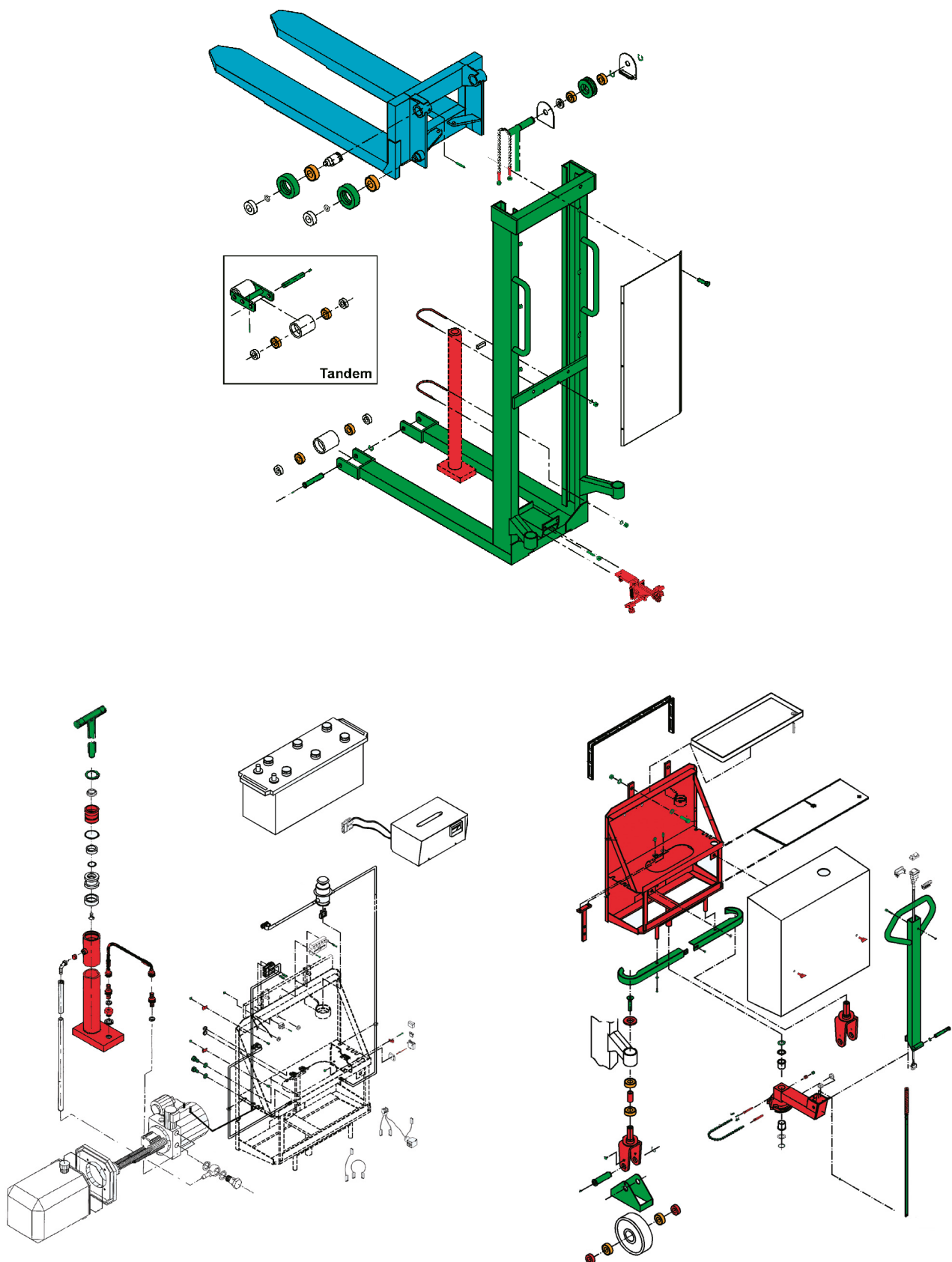
* Des tests montrent que 1530 mm sont suffisants.








LOGIFLEX MANUEL INOX + LONGERONS ENCADRANTS - HSI/HSSI 1000



						
Acid-resistant steel	Stainless steel	Zinc-iron black passivating + sealer*	Zinc-iron silver passivating + sealer*	Rubber sealed bearings	Bronze	Painted 130-150 µm
EN 14404 (AISI 316L) EN 14460 (AISI 329)	EN 14305 (AISI 303) EN 14301 (AISI 304)	Fe//ZnFeX//Fn//T2	Fe//ZnFeX//Cn//T2			

*chromated



						
Acid-resistant steel	Stainless steel	Zinc-iron black passivating + sealer*	Zinc-iron silver passivating + sealer*	Rubber sealed bearings	Bronze	Painted 130-150 µm
EN 14404 (AISI 316L) EN 14460 (AISI 329)	EN 14305 (AISI 303) EN 14301 (AISI 304)	Fe//ZnFeX//Fn//T2	Fe//ZnFeX//Cn//T2			

*chromated

Matériel pour atmosphères explosives

Nos **transpalettes haute levée, manuels, et les gerbeurs** sont aussi disponibles pour les environnements explosifs.

Les appareils manuels doivent être en conformité et construits selon les directives ATEX, no. 94/9/EC et les standards EN-1755.

Les appareils sont catégorisés comme équipement de groupe II et conviennent pour les zones 1/ zones 21 (ils couvrent aussi les zones 2/zones 22). Cela veut dire qu'ils conviennent pour les zones où une atmosphère explosive est générée occasionnellement par différents gaz et poussières.

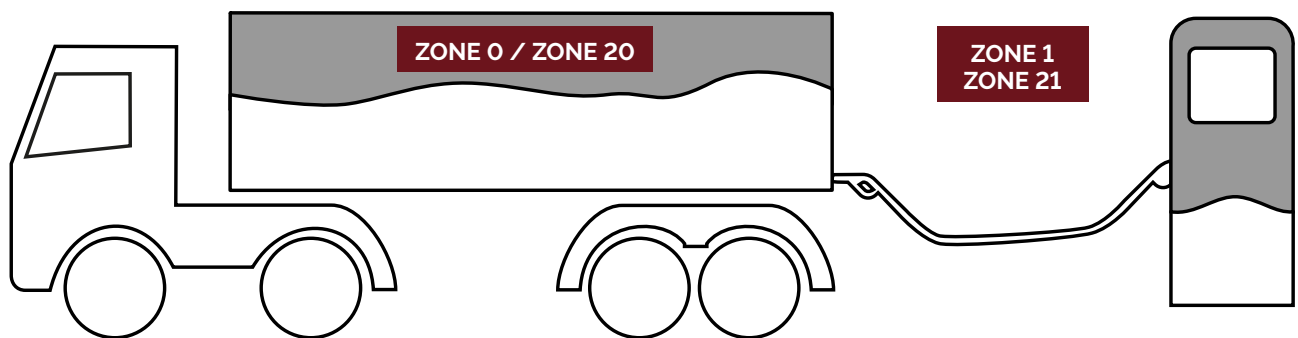
Nous fabriquons des modèles en inox de haute qualité et avec au moins 1 roue anti-statique en vulcan pour éviter toute électricité statique.

Logitrans fabrique exclusivement des produits manuels ATEX en acier inoxydable. Ces chariots (transpalette haute, levée manuel, gerbeur manuel). Nos modèles conviennent parfaitement pour l'industrie pharmaceutique, chimique, huile, gaz et peinture.

Cette version anti-explosion est caractérisée par le marquage suivant :



II 2G Ex h IIB T6 Gb
II 2D EX h IIIB T85°C Db



Le schéma montre un exemple de zone.
Gaz: Zone 0, 1 et 2.
Poussière: Zone 20, 21 et 22.

Electrique produits Inox

Matériaux

- Veuillez vérifier notre croquis principal.

En général

- Acier résistant à l'acide AISI 316L pour les fourches
- Acier inoxydable AISI 304 pour le châssis et d'autres éléments exposés
- La carte électronique/électrique est enduit de DCA SCC3 (vernis de protection)
- Les prises exposées sont scellées avec un joint en silicone 273
- Toutes les pièces électriques sont enduites de produit WD-40.
- Les chaînes, la roue à chaîne, les galets de support, etc. : Divers alliages d'acier — non résistants à la corrosion.
- Pièces moins exposées : Revêtement de zinc en vertu de DIN 50979- ZnFe8/Cn/T2 (408 heures d'essai au brouillard salin)
- Roulement à billes avec joint en caoutchouc.
- Moteur : IP44
- Le chargeur n'est pas protégé contre l'humidité. C'est pourquoi un chargeur externe est généralement utilisé.
Le chargement doit se dérouler dans un environnement sec.
- Si possible, le produit doit être placé dans une pièce sèche et chauffée lorsqu'il n'est pas utilisé.

Entretien

Pour prolonger le plus possible la durée de vie du produit, il est important que les produits en acier inoxydable soient régulièrement entretenus. La fréquence dépend de l'utilisation.

[Nettoyage/Entretien des produits en acier inoxydable](#)

Tous les trois mois

- Les pièces électriques sont enduites de produit WD-40
- Les prises et raccords sont vérifiés et nettoyés pour éliminer les couches brunâtres et les mauvais raccords

Garantie

- En cas d'utilisation du produit dans un environnement humide, la garantie ne couvre plus les dommages causés par l'humidité. Il peut s'agir de traces de rouille sur les pièces galvanisées ou de défaillances au niveau des pièces électriques.

Dans quel environnement souhaitez-vous utiliser le produit ?

Les produits en acier inoxydable fonctionnent dans divers environnements et doivent satisfaire aux exigences variées de nos clients. Quel est votre environnement ?

Environnements	Exemples d'industries	Produits Logitrans adaptés à ces environnements	
<p>Environnements très agressifs, humides Le produit est humide pratiquement en permanence en raison de dissolutions liquides (acide, base ou saumure).</p> <p>Nettoyage Nettoyage agressif. Nettoyage mousse (acide ou base) (lavage) Le pH de la solution de nettoyage est de loin inférieur ou supérieur à 7,0</p>	<p>Processus de préparation dans les secteurs suivants Industries alimentaire et piscicole Abattoirs Laiteries</p>		
<p>Environnements agressifs, humides Le produit est humide la plupart du temps.</p> <p>Nettoyage Nettoyage agressif. Nettoyage mousse (acide ou base) (lavage). Le pH de la solution de nettoyage est de loin inférieur ou supérieur à 7,0</p>	<p>Processus de production dans les secteurs suivants Industrie alimentaire Abattoirs Laiteries</p>		
<p>Environnements propres, humides Le produit est humide occasionnellement.</p> <p>Nettoyage Nettoyage délicat lors de l'essuyage ou du lavage (fourches uniquement). Eau neutre (pH 7), avec solutions de nettoyage.</p>	<p>Industrie pharmaceutique Industrie alimentaire</p>	<p>Tous les produits inoxydables Logitrans</p> <p>Panther Inox, HS/EHS Inox HL/EHL Inox, Logitit. Inox Rotator Inox, Retourneur multifûts Inox Produits inoxydables tout électrique</p>	<p>EHL Inox Plus HL Inox Plus</p>
<p>Environnements propres, secs Le produit est sec à tout moment.</p> <p>Nettoyage Nettoyage des produits avec un chiffon humide.</p>	<p>Pharmaceutique Emballage dans l'industrie alimentaire</p>		

Panther Inox Plus