



ACIER INOXYDABLE

ACIER INOXYDABLE DE QUALITÉ SUPÉRIEURE



DESIGN, CONSTRUCTION ET NETTOYAGE

SUR-MESURE

PRODUITS INOX

DESSINS TECHNIQUES



La meilleure qualité de produits en acier inoxydable du marché !

Nous ne faisons aucun compromis sur la qualité. Nous sommes très fiers de la préférence de nos clients pour nos produits en acier inoxydable et nous tenons absolument à fournir systématiquement le même degré de qualité

Les produits en acier inoxydable fonctionnent dans divers environnements et doivent satisfaire aux exigences variées de nos clients.

Votre environnement détermine les fonctionnalités et les spécifications que vous attendez de votre équipement en acier inoxydable.

Qu'importe le produit que vous recherchez, nous offrons tou-jours la meilleure conception et le plus haut niveau de qualité du marché.

Pour de plus amples informations sur les niveaux et les structures de nos produits en acier inoxydable, veuillez consulter les caractéristiques détaillées aux pages 9 à 23. Nos produits en acier inoxydable-offrent une longue durée de vie et une maintenance aisée. Ils sont très appréciés par nos clients, qui bénéficient de retours sur

investissements rapides, de pièces de rechange toujours disponibles et d'une maintenance sur site.

Grâce aux dimensions compactes de ces produits, leur utilisation et les manœuvres sont très faciles, même dans des espaces confinés. Ainsi, vous bénéficiez d'un équipement de petite taille, puissant, fiable et efficace.

Si vous avez des demandes particulières, nous pouvons également personnaliser nos solutions pour les adapter à votre situation spécifique.

Dans cette brochure, vous trouverez des informations sur plusieurs versions d'équipement en acier inoxydable. Le choix de votre produit devrait toujours être lié à votre situation spécifique et à vos exigences.

Surfaces électropolies lisses

Option de finition pour l'industrie pharmaceutique

Châssis de fourche en acier AISI 316L de qualité supérieure et résistant aux acides

Conception fermée pour faciliter le nettoyage et éviter toute contamination bactérienne

Huile pour températures de fonctionnement faibles
Dimensions compactes

Spécialement conçu dans le respect des normes d'hygiène strictes



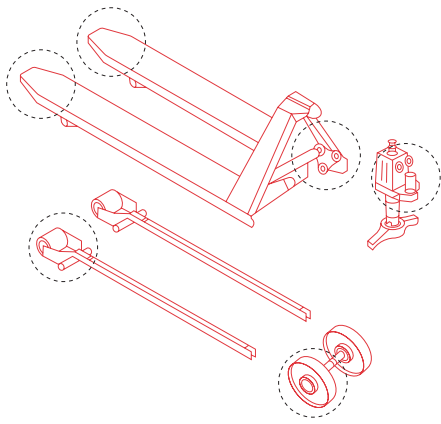
Roues tandem blanches pour un plus haut niveau d'hygiène



Design élégant avec des angles arrondis et des fourches fermées pour protéger l'espace environnant et l'opérateur



Cache étanche en acier inoxydable



La conception

Une bonne conception hygiénique permet de réduire autant que possible le risque de développement des micro-organismes et de contamination. Par conséquent, toute la conception de nos produits satisfait aux exigences élevées d'hygiène, de facilité de nettoyage et de maintenance :

- Acier inoxydable de qualité supérieure (AISI 304L/316L)
- Éléments fermés du gerbeur
- Surfaces électropolies lisses
- Toutes les pièces sont parfaitement fixées et comportent le moins de matériaux indétectables possible



Nettoyage

Votre environnement de travail détermine le produit dont vous avez besoin. Tous nos produits en acier inoxydable ont des surfaces lisses et brillantes, sans bavures ni éléments pointus. Cela permet de nettoyer et d'essuyer le produit sans risque de rayures ou d'infection bactérienne. De plus, les produits ne présentent ni particules, ni écaillage, ni peinture.

- S'il ne vous suffit pas d'essuyer le produit avec un chiffon, mais que vous avez besoin de le nettoyer de façon plus intensive, alors vous avez besoin de produits résistants à des environnements humides et agressifs.
- Si vous travaillez dans des environnements secs et sains, il vous suffit de nettoyer le produit délicatement à l'aide d'un chiffon sec ou humide. Tous nos produits résistent aux désinfectants. Un nettoyage supplémentaire avec un désinfectant pour salle blanche ou du liquide stérilisant comme Spor-Klenz est également possible.
- Pour des conditions antistatiques ou des atmosphères explosives, nous vous recommandons nos produits manuels antidéflagrants. Ils sont disponibles pour les transpalettes, les chariots élévateurs et les gerbeurs.

Pour plus d'informations sur le nettoyage et l'environnement, veuillez consulter la vue d'ensemble en page 9.



Finition pour l'industrie pharmaceutique

Lorsque vous travaillez dans des environnements secs, il est essentiel d'assurer la propreté de ceux-ci sans utiliser d'eau ou de produits chimiques. Pharma Finish vous aide à assurer un haut niveau de nettoyabilité et à éliminer la contamination bactérienne.

Pharma Finish garantit un contrôle, un poli et une finition inégalés de nos produits en acier inoxydable. Nous accordons une attention sans pareille à la qualité, à la conception et à la finition, et ce tout au long du processus de fabrication. C'est valable à la fois pour le soudage, l'ébavurage et le polissage de toutes les parties tranchantes et pointues.

L'importance de l'hygiène



“ Dans toutes les situations où l'hygiène et la propreté constituent des priorités absolues, nos clients de l'industrie pharmaceutique ont systématiquement recours au matériel en acier inoxydable de Logitrans. Pourquoi ? Nous ne tolérons aucun compromis concernant les exigences d'hygiène dans les espaces ultra-sensibles, comme la fabrication de médicaments. »

Seul l'acier inoxydable avec des surfaces lisses et droites empêche l'apparition de micro-organismes, de bactéries et de virus. Le matériel de levage en acier inoxydable de Logitrans est robuste, durable et fonctionnel. Cela réduit autant que possible les interruptions de production dans les salles blanches.”

Alexander Klohk, directeur général, Industriebedarf KLOHK GmbH



Rotator Inox

Notre Rotator tout électrique en acier inoxydable est idéal pour les clients travaillant dans des environnements secs devant répondre à des normes d'hygiène.

L'ergonomie du pivotement tout électrique prévient toute contrainte inutile sur l'opérateur. Le Rotator peut lever et faire pivoter de grands objets tels que des caisses et des boîtes, ce qui permet à l'opérateur d'atteindre le contenu ou de vider le container sans s'étirer, se courber ou se faire mal au dos.

Le Rotator est conçu pour respecter les exigences d'hygiène des environnements pharmaceutiques ou agroalimentaires, car le chariot pivotant, le carter batterie, les bras de maintien et la poignée sont en acier inoxydable, tandis que le châssis est chromé.



Gerbeur personnalisé pour client de longue date

La célèbre société pharmaceutique CSLBehring utilise ces modèles en acier inoxydable pour assurer de bonnes conditions de travail ergonomiques à ses employés.

Ces gerbeurs personnalisés avec mise à niveau automatique fonctionnent dans des salles blanches, où ils soulèvent les palettes à une hauteur de travail ergonomique appropriée, et ajustent automatiquement la hauteur lors du chargement/déchargement.

Un client précieux et fidèle depuis 1993.



Retourneur multifûts

Une grande entreprise cosmétique belge utilise notre retourneur multifûts en acier inoxydable pour vider des fûts de 200 litres dans des espaces très confinés.

Pour le client, il était important que la solution soit très compacte et personnalisée avec des encadrants courts permettant de saisir et soulever des fûts depuis le sol.

Tous les éléments en acier sont en acier inoxydable AISI 304L ou AISI 316L, à l'exception du vérin électro-galvanisé. Le produit offre toutes les fonctionnalités et tous les avantages d'un retourneur multifût standard.

L'importance du « sur mesure »



“ Nous avons choisi les produits Logitrans pour notre production de médicaments. Pourquoi ? Ils sont bien pensés sur le plan ergonomique, très compacts et adaptés à notre aménagement de production. Les produits sur palettes ne sont pas endommagés, car un clapet spécial permet, par exemple, d'arrêter les fourches en silence et avec précision. C'est de loin la meilleure solution que j'ai vue sur le marché.”

Client œuvrant dans l'industrie pharmaceutique

Matériel pour atmosphères explosives

Nos **transpalettes haute levée, manuels, et les gerbeurs** sont aussi disponibles pour les environnements explosifs.

Les appareils manuels doivent être en conformité et construits selon les directives ATEX, no. 94/9/EC et les standards EN-1755.

Les appareils sont catégorisés comme équipement de groupe II et conviennent pour les zones 1/ zones 21 (ils couvrent aussi les zones 2/zones 22). Cela veut dire qu'ils conviennent pour les zones où une atmosphère explosive est générée occasionnellement par différents gaz et poussières.

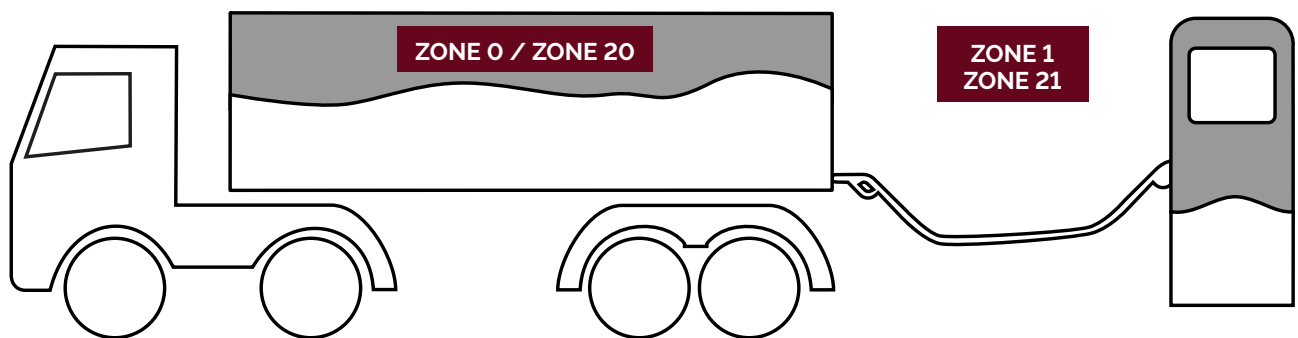
Nous fabriquons des modèles en inox de haute qualité et avec au moins 1 roue anti-statique en vulcan pour éviter toute électricité statique.

Logitrans fabrique exclusivement des produits manuels ATEX en acier inoxydable. Ces chariots (transpalette haute, levée manuel, gerbeur manuel). Nos modèles conviennent parfaitement pour l'industrie pharmaceutique, chimique, huile, gaz et peinture.

Cette version anti-explosion est caractérisée par le marquage suivant :



II 2G Ex h IIB T6 Gb
II 2D EX h IIIB T85°C Db



Le schéma montre un exemple de zone.
Gaz: Zone 0, 1 et 2.
Poussière: Zone 20, 21 et 22.



**TRANSPALETTE MANUEL -
INOX PLUS (PIP)**



**TRANSPALETTE MANUEL -
INOX (PI)**



**TRANSPALETTE MANUEL -
ATEX (PIP EX)**



**TRANSPALETTE HAUTE LEVÉE
MANUEL - INOX PLUS (HLIP)**



**TRANSPALETTE HAUTE LEVÉE
SEMI-ÉLECTRIQUE -
INOX PLUS (EHLIP)**



**TRANSPALETTE HAUTE LEVÉE
MANUEL - INOX (HLI)**



**TRANSPALETTE HAUTE LEVÉE
SEMI-ÉLECTRIQUE - INOX (EHLI)**



**GERBEUR MANUEL - INOX
(OU AVEC LONGERONS ENCADRANTS)
(HSI HSSI)**



**GERBEUR SEMI-ÉLECTRIQUE - INOX
(OU AVEC LONGERONS ENCADRANTS)
(EHSI)**



**GERBEUR MANUEL - ATEX
(OU AVEC LONGERONS ENCADRANTS)
(HSI EX)**



**ROTATOR INOX
(OU AVEC LONGERONS ENCADRANTS)
(SELFR/SELFRS 1003)**



**LOGITILT SEMI-ÉLECTRIQUE - INOX
(OU AVEC LONGERONS ENCADRANTS)
(LTI)**

Dans quel environnement souhaitez-vous utiliser le produit ?

Les produits en acier inoxydable fonctionnent dans divers environnements et doivent satisfaire aux exigences variées de nos clients. Quel est votre environnement ?

Environnements	Exemples d'industries	Produits Logitrans adaptés à ces environnements			
<p>Environnements très agressifs, humides Le produit est humide pratiquement en permanence en raison de dissolutions liquides (acide, base ou saumure).</p> <p>Nettoyage Nettoyage agressif. Nettoyage mousse (acide ou base) (lavage) Le pH de la solution de nettoyage est de loin inférieur ou supérieur à 7,0</p>	<p>Processus de préparation dans les secteurs suivants Industries alimentaire et piscicole Abattoirs Laiteries</p>				
<p>Environnements agressifs, humides Le produit est humide la plupart du temps.</p> <p>Nettoyage Nettoyage agressif. Nettoyage mousse (acide ou base) (lavage). Le pH de la solution de nettoyage est de loin inférieur ou supérieur à 7,0</p>	<p>Processus de production dans les secteurs suivants Industrie alimentaire Abattoirs Laiteries</p>				
<p>Environnements propres, humides Le produit est humide occasionnellement.</p> <p>Nettoyage Nettoyage délicat lors de l'essuyage ou du lavage (fourches uniquement). Eau neutre (pH 7), avec solutions de nettoyage.</p>	<p>Industrie pharmaceutique Industrie alimentaire</p>				
<p>Environnements propres, secs Le produit est sec à tout moment.</p> <p>Nettoyage Nettoyage des produits avec un chiffon humide.</p>	<p>Pharmaceutique Emballage dans l'industrie alimentaire</p>	<p>Tous les produits inoxydables Logitrans</p>	<p>Panther Inox, HS/EHS Inox HL/EHL Inox, Logititit. Inox Rotator Inox, Retourneur multifûts Inox Produits inoxydables tout électrique</p>	<p>EHL Inox Plus HL Inox Plus</p>	<p>Panther Inox Plus</p>








Croquis principaux Construction et matériau

Nos produits en acier inoxydable de qualité supérieure sont constitués de plusieurs pièces et éléments.

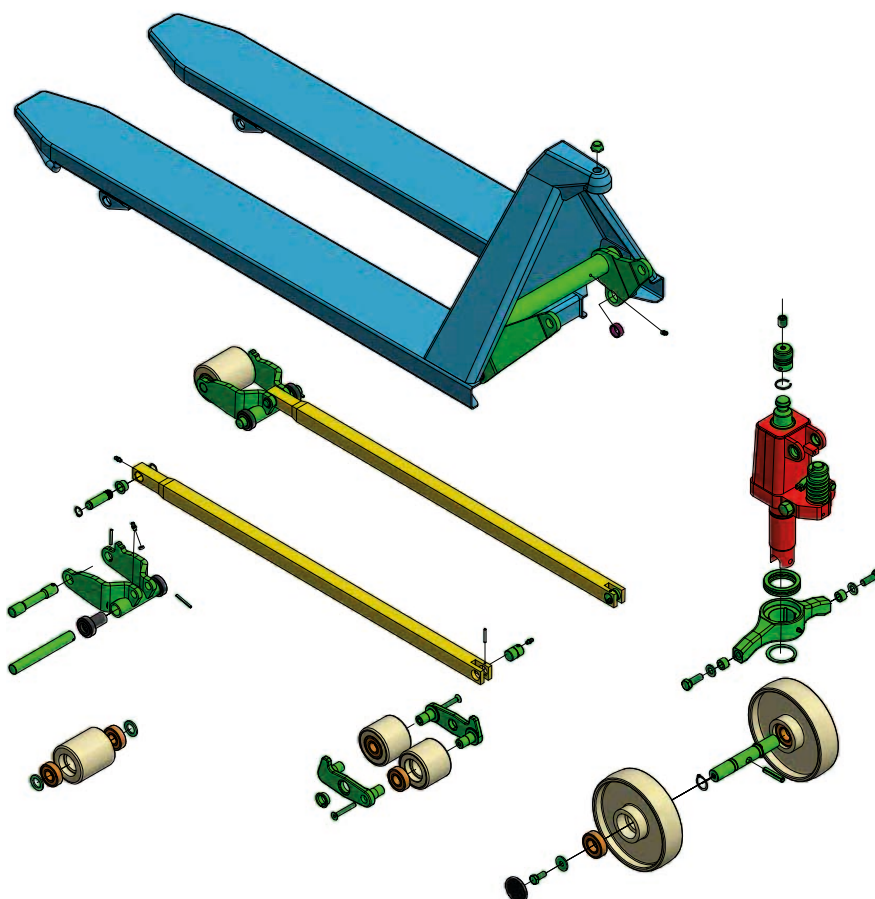
Toutes les pièces en acier ne sont pas en matériau inoxydable ou résistant aux acides. Certaines peuvent être chromées. Ce type de traitement de surface forme un revêtement chromé protecteur contre les produits chimiques. Celui-ci renforce la qualité de l'acier et offre également une haute résistance à l'usure, à l'eau et au sel.

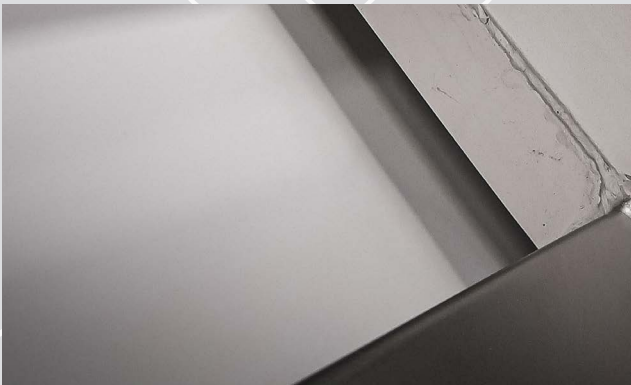
Les couleurs jaune et rouge dans le tableau ci-dessous mettent en évidence les matériaux chromés. (zinc noir et argenté, passivation du fer avec un joint).

Le dessin ci-dessous est un exemple de nos dessins techniques, qui sont aussi avec les spécifications techniques pour chaque produit, sur notre site.

						
Inox - Anti acides	Inox	Zinc/traitement de surface polymère noir*	Zinc/traitement de surface polymère argenté*	Roulements étanches	Bronze	Peinture 130-150 µm
EN 14404 (AISI 316L) EN 14460 (AISI 329)	EN 14305 (AISI 303) EN 14301 (AISI 304)	Fe//ZnFeX//Fn//T2	Fe//ZnFeX//Cn//T2			

*chromaté





Ergonomic **Lifting Equipment**

Logitrans A/S

04 83 52 02 12

info@logitrans.com

www.logitrans.com

