



Logitrans
lifting performance



OPTIONS SUPPLEMENTAIRES



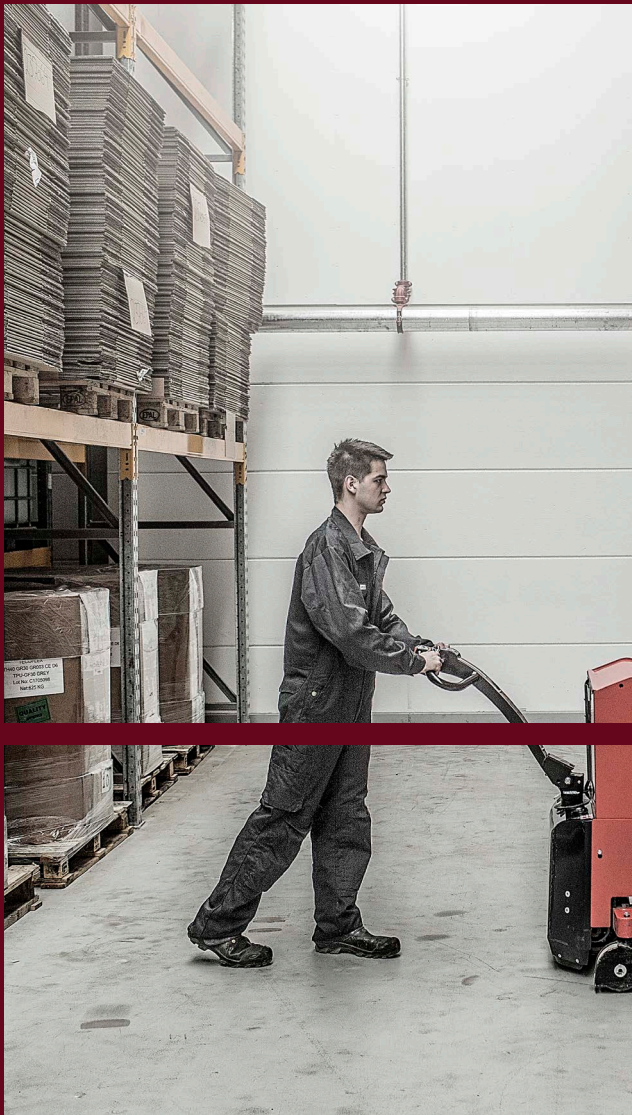
COMMANDE À DISTANCE

MISE À NIVEAU AUTOMATIQUE

ACCESSOIRES LOGIFLEX

ÉLÉMENTS DE MARQUE

AUTRES



Solutions polyvalentes et multifonctionnelles

Pour de nombreux clients, la polyvalence dans l'utilisation, le design, l'apparence et la fonction joue un rôle important

Une grande flexibilité peut améliorer la valeur d'une solution et accroître ses performances dans le flux de travail. Grâce au large panel d'options et d'accessoires pour nos produits, nous sommes en mesure de répondre aux différents besoins et préférences de nos clients.

Notre télécommande est l'un de nos accessoires les plus populaires pour nos modèles électriques et tout électriques. Elle permet de facilement faire fonctionner l'équipement sur une simple pression d'un bouton à une distance sûre.

La mise à niveau automatique est également un des ajouts favoris pour nos élévateurs et gerbeurs. Il s'agit d'une fonction unique qui garantit automatiquement des hauteurs de travail appro-

priées et de bonnes conditions ergonomiques pour les opérateurs. C'est la solution idéale pour les clients qui se soucient de leurs employés et de leur fournir un environnement de travail sain.

Pour notre programme Logiflex, nous proposons plusieurs accessoires pour le chariot réglable. Vous pouvez ainsi utiliser cet équipement à des fins diverses. Vous pouvez facilement passer d'un accessoire à l'autre pour pouvoir manipuler des éléments variés, sans être obligé d'utiliser une autre machine.

Nous proposons également des options de couleurs, de logos et d'autres éléments de personnalisation. Laissez cette brochure vous inspirer.



Plateforme

Transport de différents types de marchandises, y compris des marchandises non palettisées



Fourches pour fûts

Manipulation de fûts en position horizontale



Types de fourches

Divers styles de fourches pour transporter et lever différentes palettes



Retourneur de fûts

Manutention de fûts en plastique et en acier standard



Potence

Levage et transport d'objets au moyen d'un crochet



Éperon

Levage et transport de bobines en position horizontale



Commande à distance

Afin d'optimiser votre expérience avec nos solutions et d'améliorer vos conditions de travail pour atteindre une manutention sûre et efficace, nous vous proposons notre télécommande tout-en-un pour nos produits électrifiés et tout électriques.

Grâce à la télécommande, vous pouvez utiliser l'équipement à une distance sûre et avec une vue d'ensemble claire. Nos clients apprécient beaucoup cette option, car elle présente de nombreux avantages de flexibilité, de sécurité et d'efficacité.

La télécommande est disponible sans fil ou avec un câble (250 cm).



Mise à niveau automatique

Lorsque vous videz et chargez des palettes, comment pouvez-vous vous assurer d'avoir toujours une hauteur de travail correcte ? La mise à niveau automatique de niveau le fait pour vous.

La mise à niveau automatique est fixée sur votre équipement. Un capteur électrique s'assure que les fourches montent et descendent au fur et à mesure que la palette est chargée ou vidée.

Ainsi, la hauteur de travail est constante, car elle s'ajuste automatiquement à la hauteur prédéfinie. La position et la hauteur de travail ergonomiques permettent d'éviter les blessures et les contraintes chez l'opérateur. Ainsi, il peut travailler plus rapidement et plus efficacement, sans efforts physiques supplémentaires.

La commande de niveau est facile à utiliser et à programmer. Elle est peu encombrante grâce à sa robustesse et à ses dimensions compactes.

Disponible pour les gerbeurs et les élévateurs électriques (également pour les versions en acier inoxydable).

Accessoires supplémentaires

Clapet basse vitesse

Le clapet basse vitesse vous permet de réduire la vitesse de levée et d'abaissement de votre équipement à l'aide d'une télécommande (sans fil ou à câble).

C'est particulièrement pertinent dans les situations suivantes par exemple :

- pour positionner précisément des bobines avec précaution dans une machine
- pour manipuler des fioles fragiles et précieuses dans le domaine pharmaceutique

Vous pouvez réduire la vitesse de levée de 1/3 et la vitesse d'abaissement de 2/3.

Logidock

Le Logidock est une « station de rangement » pour votre transpalette.

C'est une solution très simple si vous avez besoin de fixer votre transpalette lors du transport (par ex. dans un camion).

L'anneau en caoutchouc antidérapant est facile à déplacer et à installer partout où vous devez fixer votre transpalette lorsque vous ne l'utilisez pas.





Marquage

Afin d'offrir une expérience produit unique, nous pouvons également personnaliser l'équipement conformément aux couleurs de votre entreprise, à votre logo et au nom de votre marque.

Recevez votre équipement de manutention aux couleurs de votre entreprise, pour qu'il s'accorde à votre environnement de travail.

Vous pouvez également apposer le nom de votre marque ou votre logo dans le triangle prévu à cet effet sur vos transpalettes.



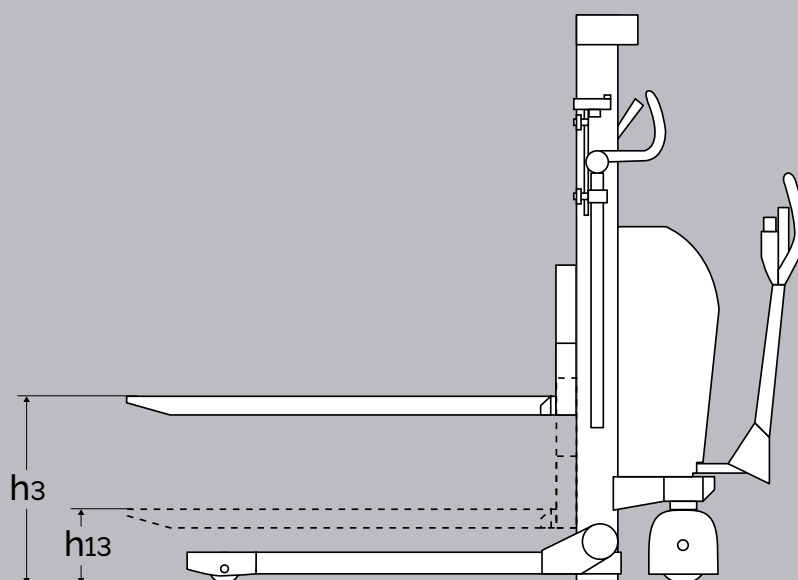
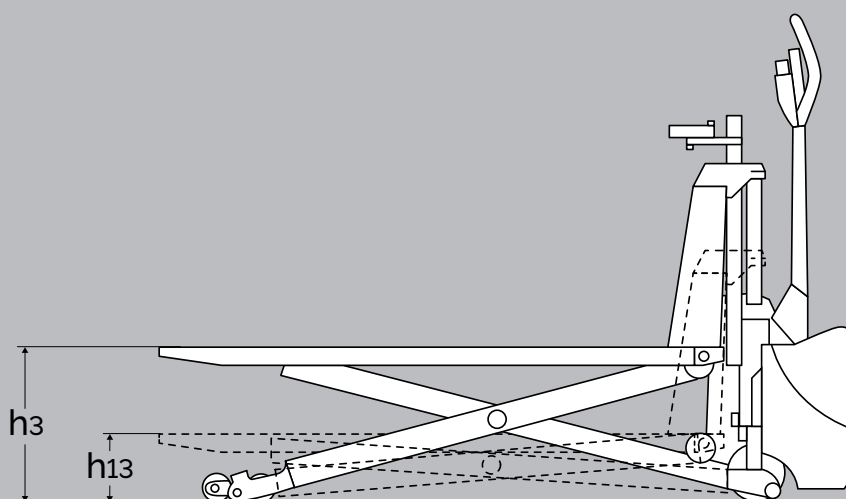
Mise à niveau automatique

Lorsque vous videz et chargez des palettes, comment pouvez-vous vous assurer d'avoir toujours une hauteur de travail correcte ? La mise à niveau automatique de niveau le fait pour vous.

La mise à niveau automatique est fixée sur votre équipement. Un capteur électrique s'assure que les fourches montent et descendent au fur et à mesure que la palette est chargée ou vidée.

Ainsi, la hauteur de travail est constante, car elle s'ajuste automatiquement à la hauteur prédéfinie. La position et la hauteur de travail ergonomiques permettent d'éviter les blessures et les contraintes chez l'opérateur. Ainsi, il peut travailler plus rapidement et plus efficacement, sans efforts physiques supplémentaires.

La commande de niveau est facile à utiliser et à programmer. Elle est peu encombrante grâce à sa robustesse et à ses dimensions compactes. Disponible pour les gerbeurs et les élévateurs électriques (également pour les versions en acier inoxydable).



PRODUIT
(en mm)

HAUTE LEVÉE

LOGIFLEX

PRODUIT (en mm)		HAUTE LEVÉE	LOGIFLEX
Type de mise à niveau automatique		LC4	LC4
Portée de détection de la cellule photoélectrique		100-2000 (réglable)	100-2000 (réglable)
Hauteur de travail de la cellule photoélectrique		490-970 (réglable)	300-1350 (réglable)
Temps de réaction de la cellule photoélectrique		1-25 secondes (réglable)	1-25 secondes (réglable)
Cellule photoélectrique pivotante		+/- 30°	+/- 30°
Hauteur maxi de déclenchement	h_3	800	900
Hauteur mini de déclenchement	h_{13}	200	200



Fourches pour fûts (QDF)

Pour lever et transporter des fûts à l'horizontale.

Les fourches pour fûts facilitent la levée et le transport sécurisés de fûts, de bobines de papier, ou encore de barils en position horizontale.

Dimensions

- Diamètre de fût avec un chariot à fourches de 810 : minimum 100 mm, maximum 1 000 mm.
- Diamètre de fût avec un chariot à fourches de 690 mm : minimum 100 mm, maximum 750 mm.

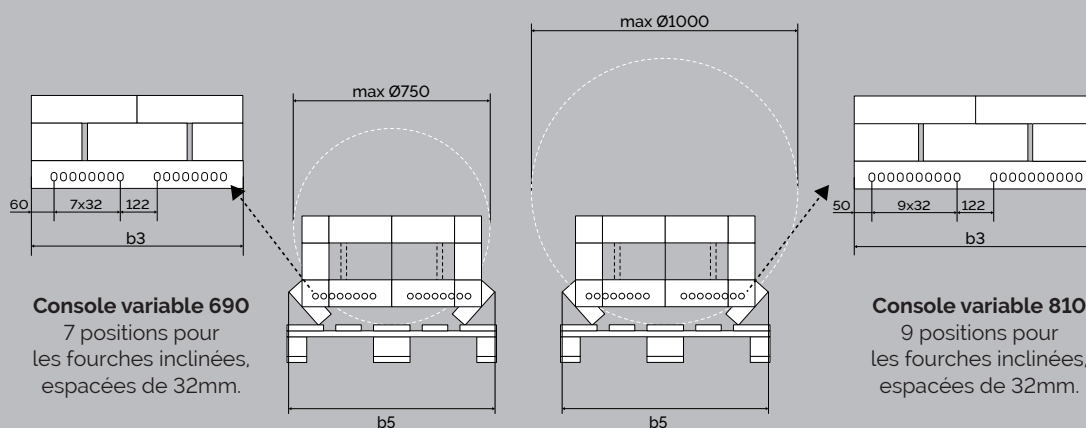
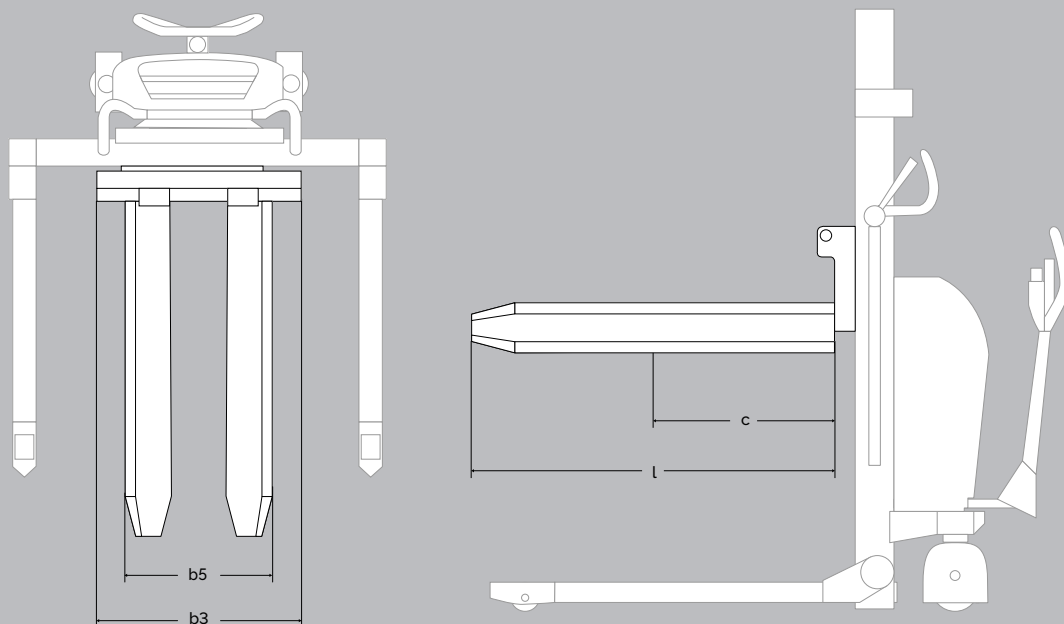
Remarque : Si vous avez un Logiflex avec des longerons standards (pas encadrants), la bobine doit être placée sur une palette pour permettre la préhension.

Les fourches pour fûts peuvent facilement être remplacées par de nombreuses options, que nous proposons en accessoires.

Si vous avez besoin de retourner des fûts vides, nous recommandons de les remplacer par notre retourneur de fûts.

CARACTÉRISTIQUES

- ✓ Système rapide à changer
- ✓ Manuel
- ✓ Électrique
- ✓ Tout électrique
- ✓ Commande à distance
- ✓ Longerons encadrants
- ✓ Longerons standards



Console variable 690
7 positions pour les fourches inclinées, espacées de 32mm.

Le diamètre des fûts sera de Ø750mm max pour une console variable de 690mm.

Console variable 810
9 positions pour les fourches inclinées, espacées de 32mm.

Le diamètre des fûts sera de Ø1000mm max pour une console variable de 810mm.

PRODUIT
(en mm)

LF, LFS, ELF, ELFS, SELF, SELFS

Capacité		max. 500 kg
Longueur de fourches	l	600, 800, 1150
Largeur de la console fourches inclinées	b ₃	690, 810
Largeur de la console fourches inclinées	b ₅	692, 820
Diamètre de fût maximal	d	750 mm avec console de 690 mm et 1000 mm avec console de fourches de 810 mm
Centre de gravité	c	l/2



Wrap-over



Bar



Chisel

Styles de fourches (QWOF, QBF, QCF)

Fourches recouvrantes, fourches profilées ou fourches pleines.

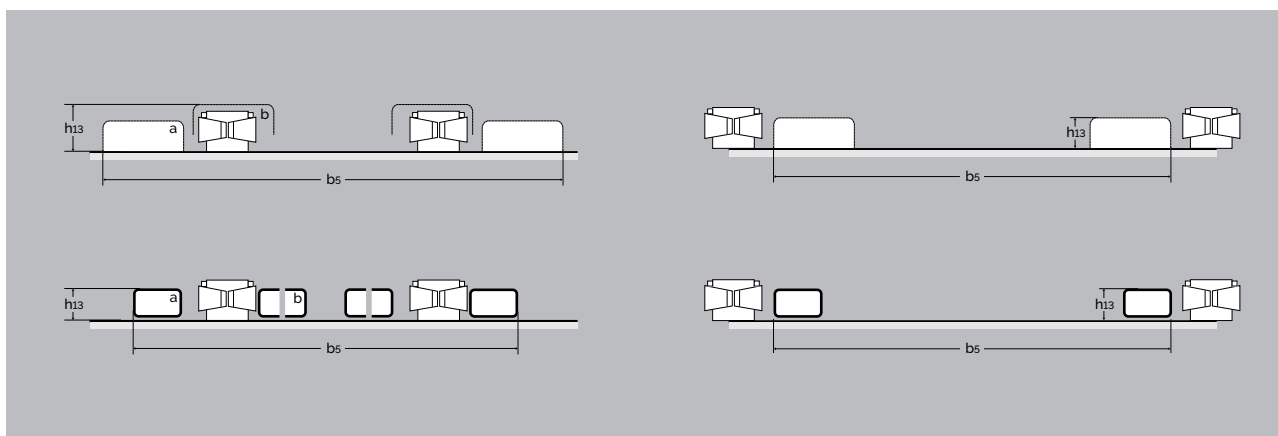
Les divers styles de fourches vous permettent de lever et transporter facilement différents types de palettes.

- Fourches recouvrantes : fourches standard pour Logiflex
- Fourches profilées : fourches étroites (largeurs d'entrée plus étroites qu'une palette Euro)
- Fourches pleines : Fourches fines pour des hauteurs réduites sous la charge. Standard pour les chariots d'une capacité de 1 200 kg.

Vous pouvez fixer les fourches à tous les modèles Logiflex avec un chariot ajustable. Elles peuvent être facilement remplacées par les diverses options d'échange rapide que nous proposons.

CARACTÉRISTIQUES

- ✓ Système rapide à changer
- ✓ Manuel
- ✓ Électrique
- ✓ Tout électrique
- ✓ Commande à distance
- ✓ Longerons encadrants
- ✓ Longerons standards



PRODUIT (en mm)	CONSOLE DE FOURCHES 440 mm*	CONSOLE DE FOURCHES 690 mm**
---------------------------	--	---

Style de fourches		Recouvrantes	Profilées	Pleines	Recouvrantes	Profilées	Pleines
Taille de roue		Ø75			Ø85		
Largeur de fourches	b ₅	350-560	230-430	230-430	350-800	230-680	230-680
Largeur de fourches - a	b ₅						
Largeur de fourches - b	b ₅	560	230-300	230-300	560	230-300	230-300
Hauteur baissée des fourches - longerons encadrants	h ₁₃	85	85	60	65	65	40
Hauteur baissée des fourches - a	h ₁₃						
Hauteur baissée des fourches - b	h ₁₃	85	85	60	90	65	40
Dimensions de fourches		163x61	100x60	100x35	163x61	100x60	100x35

PRODUIT (en mm)	CONSOLE DE FOURCHES 810 mm***	CONSOLE DE FOURCHES 946 mm
---------------------------	--	---

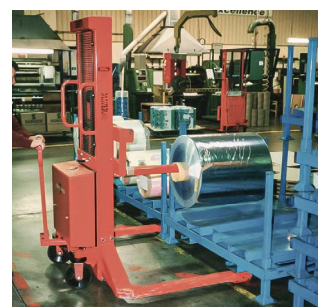
Style de fourches		Recouvrantes	Profilées	Pleines	Recouvrantes	Profilées	Pleines
Taille de roue		Ø85			Ø85		
Largeur de fourches	b ₅	350-920	230-800	230-800	530-1050	420-930	420-930
Largeur de fourches - a	b ₅	876-920	750-800	750-800	876-1050	750-930	750-930
Largeur de fourches - b	b ₅	560	230-300	230-300	560		
Hauteur baissée des fourches - longerons encadrants	h ₁₃	65	65	40	65	65	40
Hauteur baissée des fourches - a	h ₁₃	65	65	40	65	65	40
Hauteur baissée des fourches - b	h ₁₃	90	65	40			
Dimensions de fourches		163x61	100x60	100x35	163x61	100x60	100x35

* Console standard pour LF MINI et ELF avec capacité de 1000 kg et hauteur de levée de 920 et 1650 mm.

** Console standard pour gerbeurs Logiflex avec longerons encadrants et fourches recouvrantes.

*** Console standard pour gerbeurs Logiflex avec longerons encadrants et fourches pleines ou profilées.

Console standard pour gerbeurs Logiflex sans longerons encadrants (mais chariot à fourche 440 mm pour LF MINI et ELF avec capacité 1000 kg et hauteur de levée de 920 et 1650 mm).



Éperon (QBM)

L'éperon vous permet de soulever et transporter des bobines en position horizontale avec facilité et en toute sécurité.

La capacité de l'éperon dépend du poids et de la longueur de la bobine. La charge doit être placée de façon homogène sur la longueur de l'éperon.

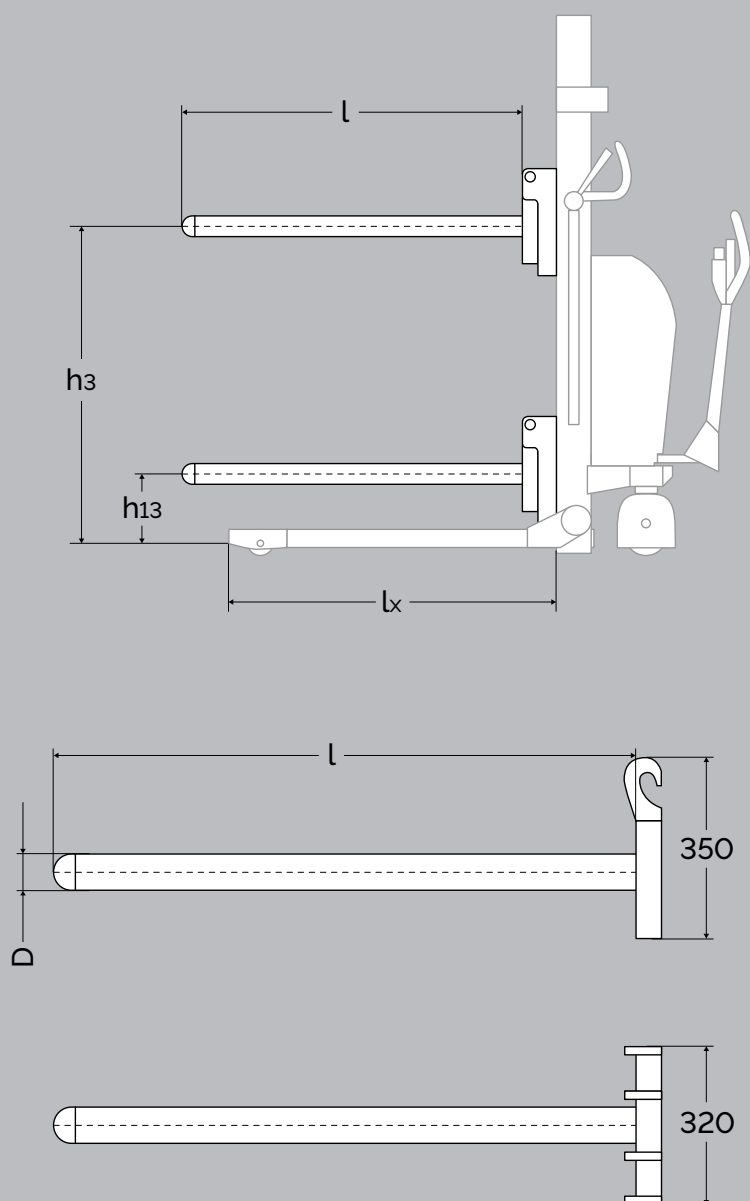
Par mesure de précaution, le centre de gravité de la bobine doit être placé derrière le centre de la roue de chargement sur les longerons.

Remarque : Si vous avez un Logiflex avec des longerons standards (pas des encadrants), la bobine doit être placée sur une palette ; elle ne doit pas être soulevée depuis le sol.

L'éperon dispose d'un système rapide à changer. Il peut donc être rapidement et facilement adapté à tous les modèles Logiflex avec chariot ajustable.

CARACTÉRISTIQUES

- ✓ Système rapide à changer
- ✓ Manuel
- ✓ Électrique
- ✓ Tout électrique
- ✓ Commande à distance
- ✓ Longerons encadrants
- ✓ Longerons standards



PRODUIT (en mm)	LF MINI, ELF, SELF MINI, SELF MAXI		LFS MINI, ELFS, SELS MINI, SELS MAXI		LF MINI, ELF, SELF MINI, SELF MAXI		LFS MINI, ELFS, SELS MINI, SELS MAXI	
	Longueur d'entrée	l_x	806	818	1106	1068		
Hauteur éperon levé	h_3	$h_{13} + \text{hauteur de levée (Logiflex)}$						
Hauteur éperon baissé	h_{13}	170 (sans charge)						
Longueur de l'éperon	l	800			1150			
Diamètre de l'éperon	D	40	50	70	40	50	70	
Capacité (kg)		330 kg	650 kg	1000 kg	230 kg	430 kg	800 kg	



Plateforme (QPF)

Pour déplacer plusieurs éléments pas nécessairement placés sur des palettes. La plateforme facilite le levage et le déplacement efficaces et sûrs d'éléments qui ne sont pas placés sur des palettes.

Exemples :

- équipement à roues
- petits chariots
- nettoyeurs haute pression
- aspirateurs

Cependant, il peut également lever et transporter des palettes.

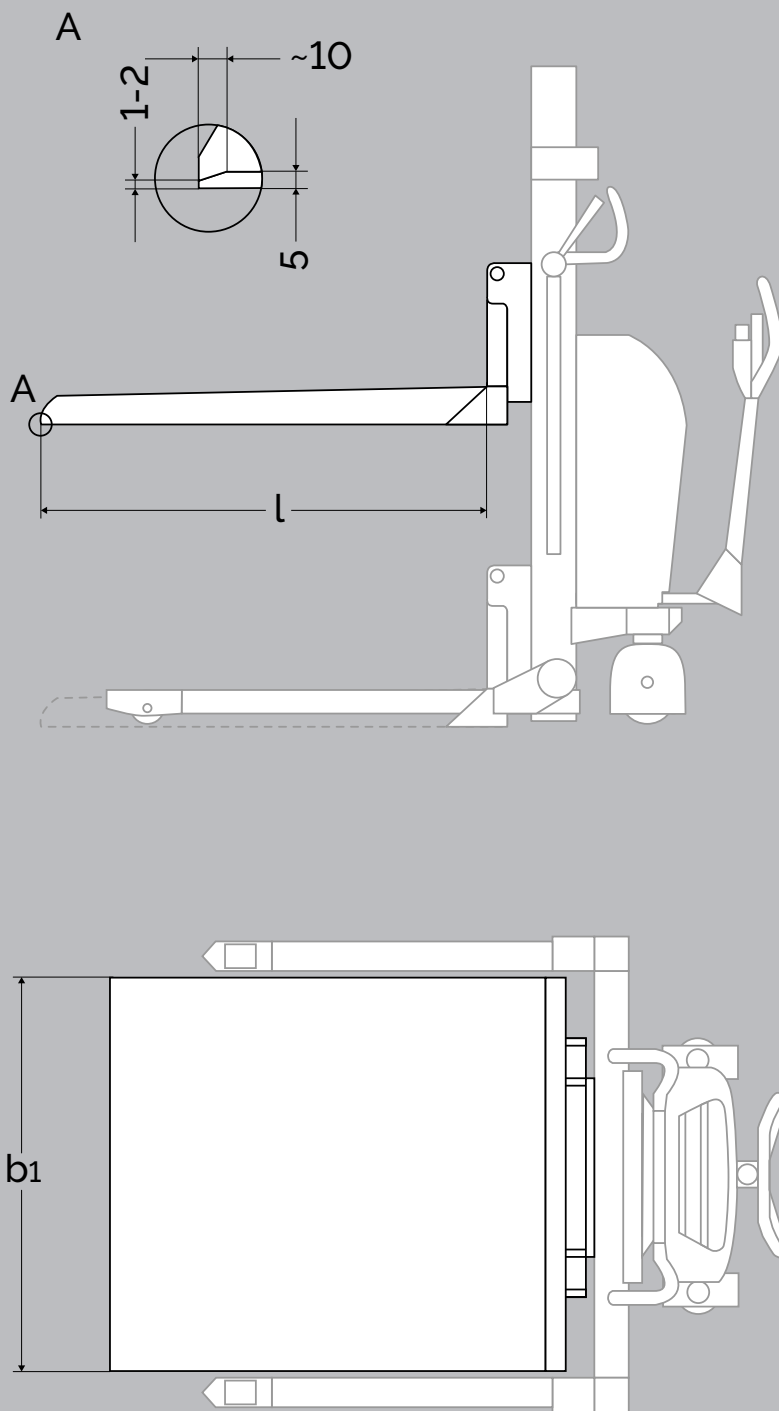
Dimensions

- Capacité max. : 1 000 kg (charge répartie de façon homogène sur la plateforme)..
- Largeur : 1 092 mm
- Longueur : 990 mm ou 1 220 mm

Remarque : Avec un Logiflex à longerons encadrants, vous pouvez abaisser totalement la plateforme jusqu'au sol. Cela n'est pas possible avec des longerons standards.

CARACTÉRISTIQUES

- ✓ Système rapide à changer
- ✓ Manuel
- ✓ Électrique
- ✓ Tout électrique
- ✓ Commande à distance
- ✓ Longerons encadrants
- ✓ Longerons standards



PRODUIT
(en mm)

LFS, ELFS, SELFS

Capacité	Cap. max. 1000 kg (avec charge bien répartie)	
Largeur de la plateforme	b	1092
Longueur de la plateforme	l	990, 1220



TC 750



QCA



QCA



QCA

Potence (TC 750)

Pour nos gerbeurs Logiflex, nous proposons la grue télescopique **TC 750**. Cette grue télescopique a différentes positions et longueurs, de 750 mm à 1600 mm.

La capacité de la grue dépend de chaque position.

La longueur réglable la rend très flexible à utiliser. Elle peut être utilisée pour des charges lourdes jusqu'à 750 kg, et pour les appareils jusqu'à 200 kg, positionnés jusqu'à 1600 mm du mât du gerbeur.

Veuillez toujours nous contacter afin de trouver la solution la plus adaptée pour vous.

Potence (QCA)

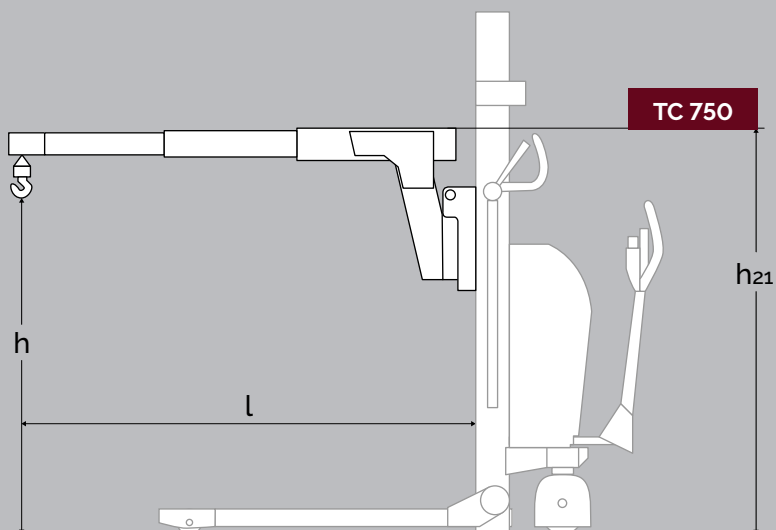
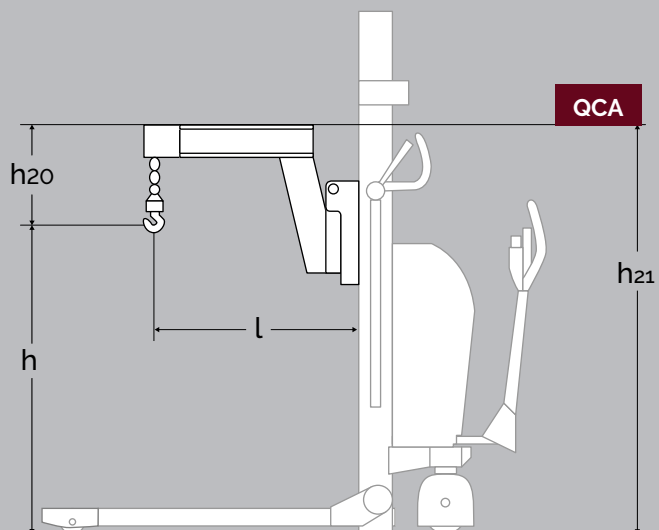
Conçue pour lever et déplacer des outils de machines à l'aide d'un **crochet**. La potence facilite la levée et le transport et le transport d'objets lourds tels que les outils de machines, les moules en plastique et d'autres composants.

Elle dispose d'une chaîne ajustable et d'un crochet.

Capacité maximale : 500 kg

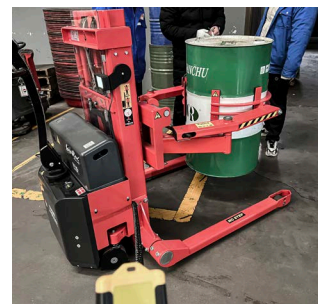
CARACTÉRISTIQUES

- ✓ Système rapide à changer
- ✓ Manuel
- ✓ Électrique
- ✓ Tout électrique
- ✓ Commande à distance
- ✓ Longerons encadrants
- ✓ Longerons standards



PRODUIT (en mm)		QCA	TC 750
Capacité		Max. 500 kg	
Longueur totale	l	750	750-1600
– Longueur développée / capacité			750 / 750 kg
– Longueur développée / capacité			750-1175 / 350 kg
– Longueur développée / capacité			1175-1600 / 200 kg
Hauteur de levée au crochet	h	0 - (h ₃ ' + 345)	h ₃ ' + 200, (max. 2210)
Longueur du crochet	h ₂₀	210-640	
Hauteur totale	h ₂₁	h ₁ + 160	h ₁ + 160

*Trouvez les dimensions h₃ dans la fiche technique du modèle du gerbeur en question.



Retourneur de fûts (QDTA)

Pour soulever et faire pivoter des fûts standard.

Si vous manipulez des fûts de dimensions standards et ne manipulez qu'un seul type de fûts, notre retourneur de fûts Logiflex est fait pour vous ! Ce retourneur de fûts peut manipuler des fûts en acier standards (DS/EN 210) et des fûts en plastique standard (DS/EN 12707) de manière ergonomique, sûre et efficace.

Le retourneur de fûts possède une capacité de 250 kg. La rotation de 360° permet de vider un fût.

Retourneur de fûts électrique

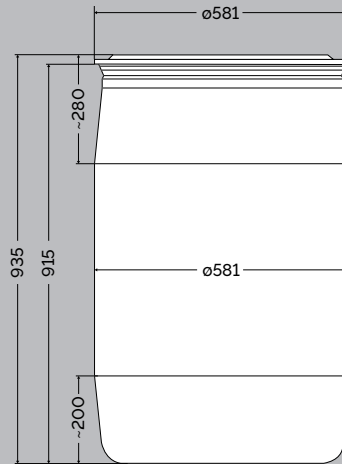
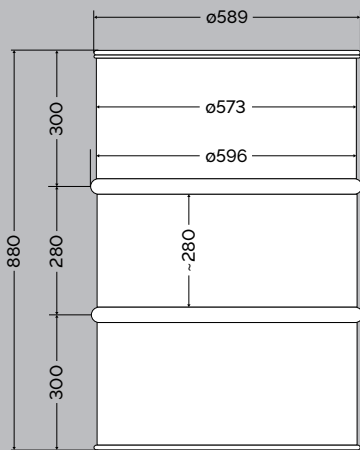
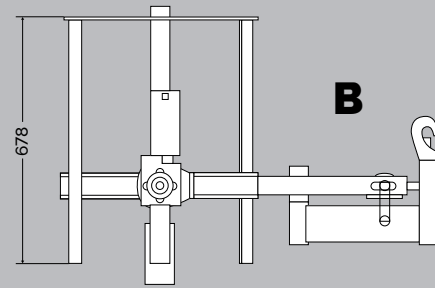
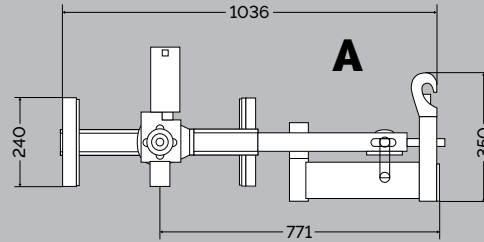
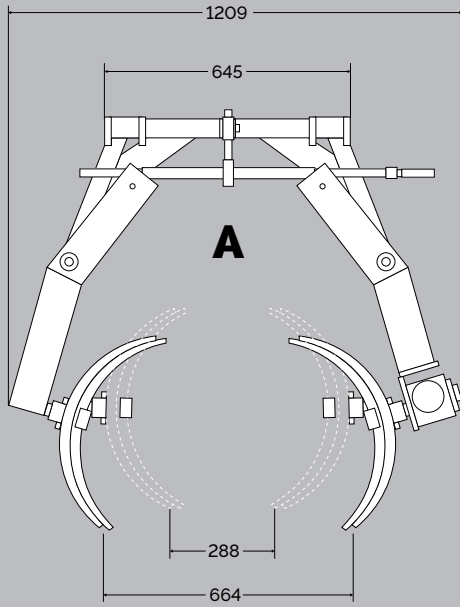
- Contrôle de la vitesse
- Opérations délicates
- Boîte de vitesses protégée
- Le retourneur de fûts électrique est uniquement disponible pour les modèles Logiflex tout électriques

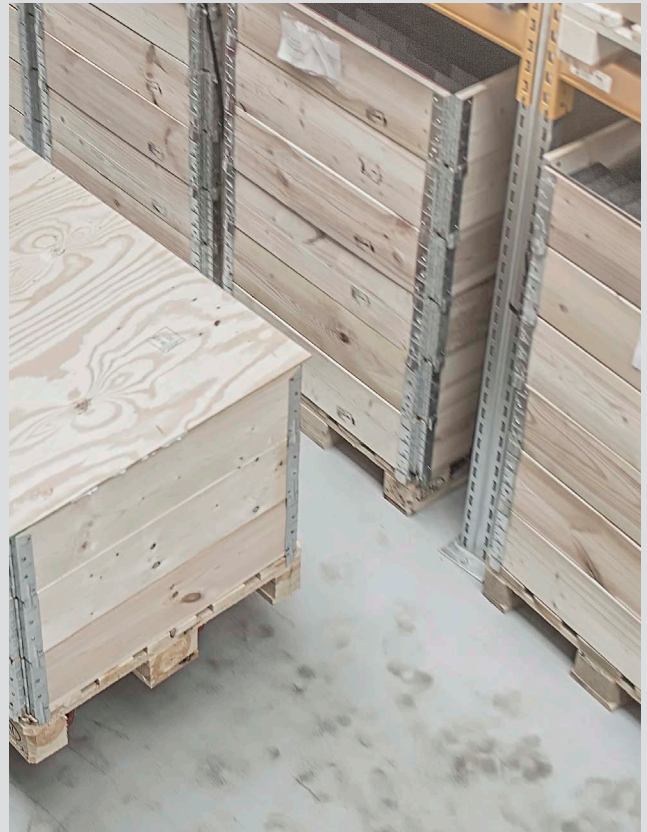
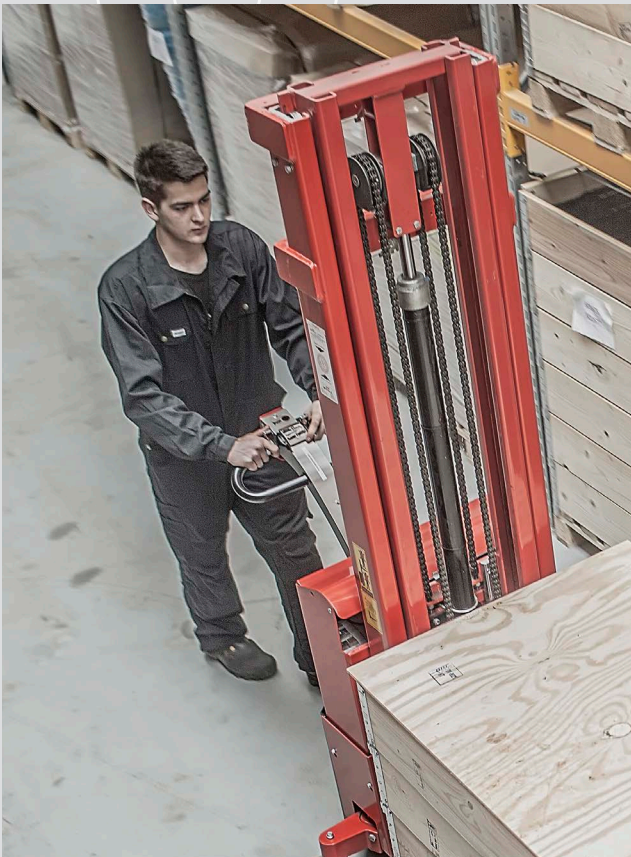
Retourneur de fûts manuel

- Rapport de 1:80 (tournez la poignée manuellement 80 fois pour que les pinces tournent de 360°).

CARACTÉRISTIQUES

- ✓ Système rapide à changer
- ✓ Manuel
- ✓ Électrique
- ✓ Tout électrique
- ✓ Commande à distance
- ✓ Longerons encadrants
- ✓ Longerons standards





Ergonomic Lifting Equipment

Logitrans A/S

04 83 52 02 12

info@logitrans.com

www.logitrans.com

