



**Logitrans**  
lifting performance



# ROTATOR

ELFRA/ELFSRA - ELFR/ELFSR  
SELFRA/SELSRA - SELFR/SELSR



ROTATOR AVEC BRAS DE MAINTIEN VARIABLES

ROTATOR AVEC BRAS DE MAINTIEN FIXES

ROTATOR AVEC TABLIER POLYVALENT



## Rotator : levée et rotation de boîtes et caisses

**Le Rotator a deux fonctions principales : vider les caisses et les boîtes et améliorer l'ergonomie du lieu de travail**

Concernant le retournement des boîtes, la fonction de rotation à 360° permet de vider complètement le contenu. Le Rotator peut être ajusté aux dimensions spécifiques de vos boîtes et peut être équipé d'un bec verseur pour transférer en douceur les produits d'un conteneur à l'autre.

Cela permet d'éliminer la nécessité d'une manutention manuelle et physique, ce qui améliore considérablement l'efficacité sur le lieu de travail.

En matière d'amélioration de l'ergonomie, le Rotator est idéal pour permettre à vos employés d'adopter des positions de travail ergonomiques. La fonction de levée et d'inclinaison permet aux travailleurs

d'accéder facilement au contenu à une hauteur de travail adéquate, sans avoir à se pencher dans des positions inconfortables.

Qu'il s'agisse d'une charge lourde ou légère, la répétition de tâches manuelles et physiques entraîne des risques élevés de blessures liées à l'effort. En assurant une hauteur de travail adéquate, vous pouvez réduire considérablement les risques tout en améliorant l'efficacité.

Le Rotator est adapté à tous les types d'industries et si vous avez des besoins particuliers, nous le personnalisons pour qu'il corresponde entièrement à votre cahier des charges spécifique.



Attaches de sécurité et bras de maintien adaptés aux besoins

Démarrage/arrêt contrôlés de la rotation



Écran intuitif pour prédéfinir les angles et la vitesse de rotation



Disponibles en option : plaques de maintien latérales

Fonction de rotation à 360° (un arrêt réglable de chaque côté)



Commande à distance pour le levage, la descente et la rotation électriques.

Faible consommation d'énergie = longue durée de vie de la batterie



Poignée ergonomique

## Rotator avec bras de maintien variables (ELFRA/SELFRA - ELFSRA/SELFSRA)

Vous disposez de boîtes et de caisses de différentes largeurs. Alors le Rotator avec bras de maintien variables est fait pour vous.

Le Rotator est équipé d'une manivelle sur le côté, qui sert à régler manuellement la largeur entre les bras de maintien pour l'adapter aux dimensions d'un conteneur donné.

Vous pouvez ainsi utiliser une seule et même machine pour soulever et faire pivoter différents conteneurs.

Le Rotator peut soulever 1 000 kg, même lors d'une rotation de plus de 90°. Les attaches de sécurité sont conseillées lorsque l'angle de basculement dépasse 60°.

*Nous utilisons une huile spéciale pour nos produits, qui a été testée pour fonctionner dans des environnements froids jusqu'à -10 degrés.*

## Rotator avec bras de maintien fixes (ELFR/SELFR + ELFSR/SELFSR)

Si vous manipulez des boîtes ou des caisses de même largeur, vous avez besoin du Rotator avec bras de maintien fixes.

Le Rotator est conçu pour la manipulation de conteneurs standard, qu'il peut soulever et faire pivoter pour les vider ou les amener à une hauteur de travail adéquate.

En fonction de votre situation de travail et de la charge des conteneurs, vous aurez besoin d'un ou deux ensembles de bras de maintien pour assurer une manutention sûre et efficace. **Pour les charges supérieures à 500 kg, deux ensembles sont nécessaires.** Le Rotator peut soulever 1 000 kg, même lors d'une rotation de plus de 90°.

### FONCTIONNALITÉS STANDARDS

#### Électrique

- ✓ Frein à main
- ✓ Télécommande
- ✓ Protège-pieds

#### Tout électrique

- ✓ Frein à main automatique
- ✓ Télécommande
- ✓ Protège-pieds

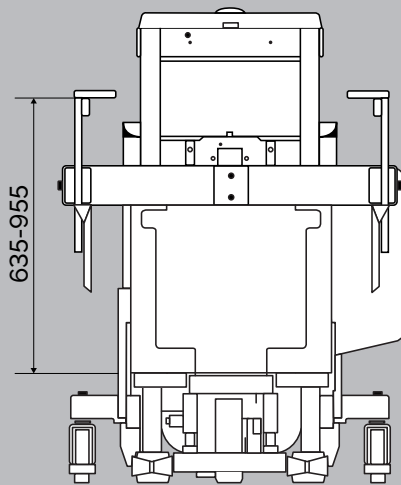
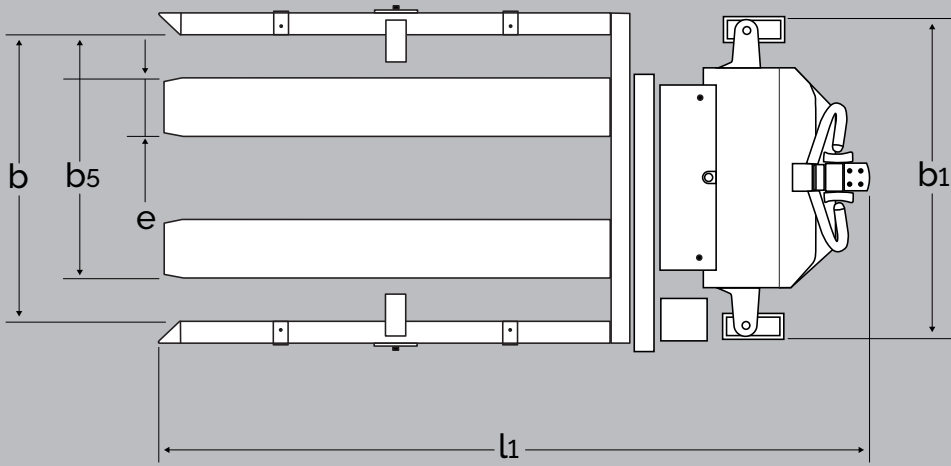
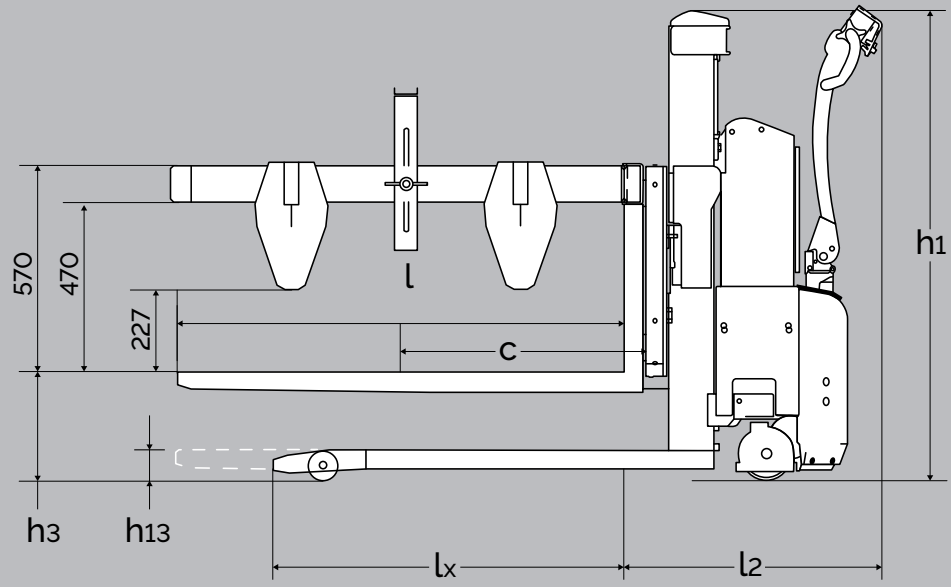


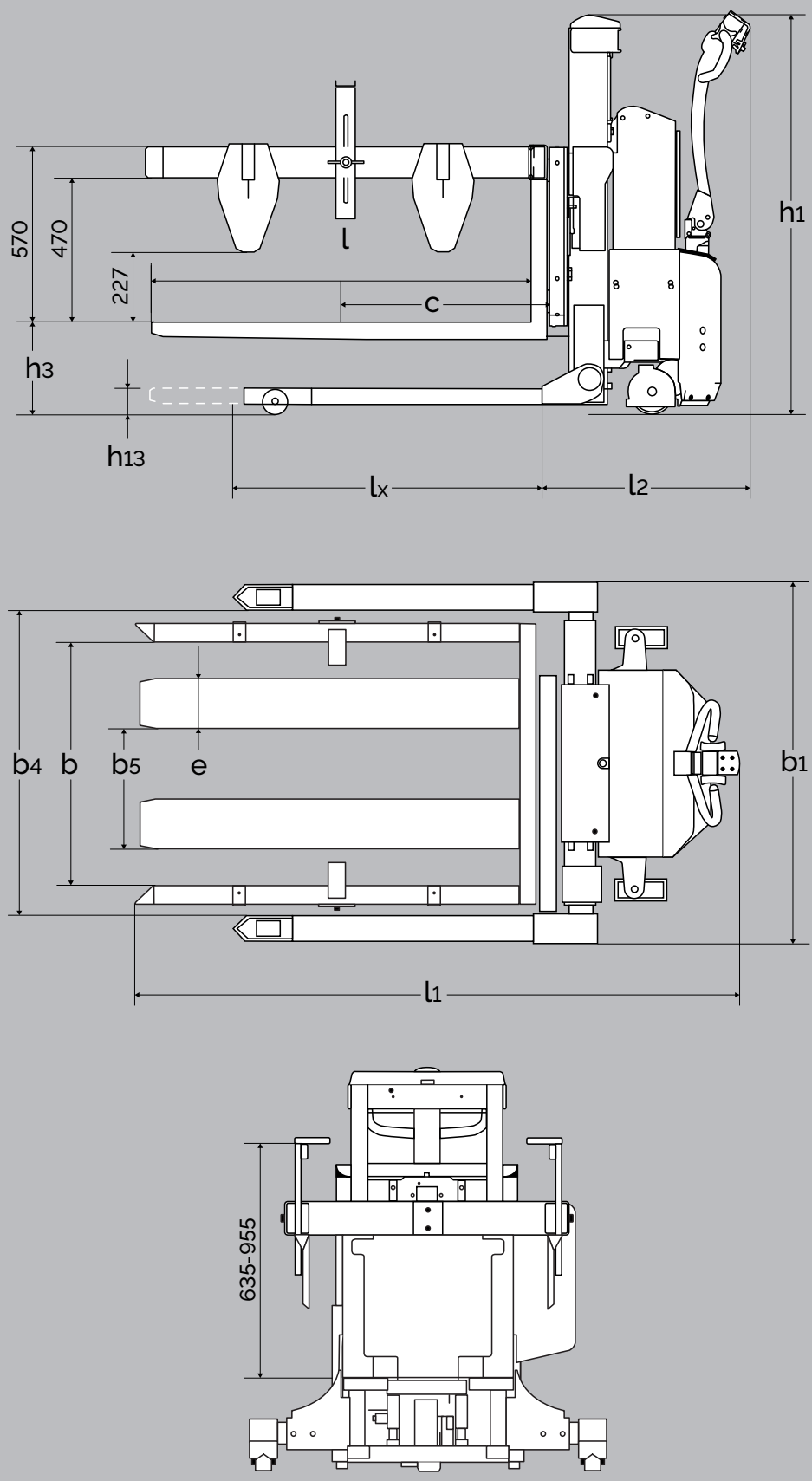


## Exemples d'utilisation

Le Rotator peut être utilisé dans tous les secteurs d'activité. Ses multiples options et accessoires en font une solution adaptée et efficace dans toutes sortes de situations de manutention. Nos clients incluent notamment :

- **des boulangeries** : pour manipuler de grandes quantités de pâte sans effort manuel ;
- **des producteurs artisanaux** : pour verser efficacement des graines oléagineuses dans un mélangeur industriel.
- **un bureau de poste** : pour vider les grandes bacs postaux sur les tables de triage sans effort manuel ;
- **une entreprise de production de miroirs** : pour garantir un accès sûr et ergonomique aux miroirs fragiles pendant la fabrication ;
- **l'industrie automobile** : pour déverser et transférer de petits composants entre différents conteneurs de manière judicieuse et efficace.





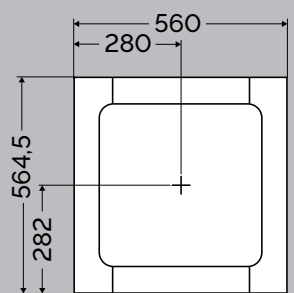
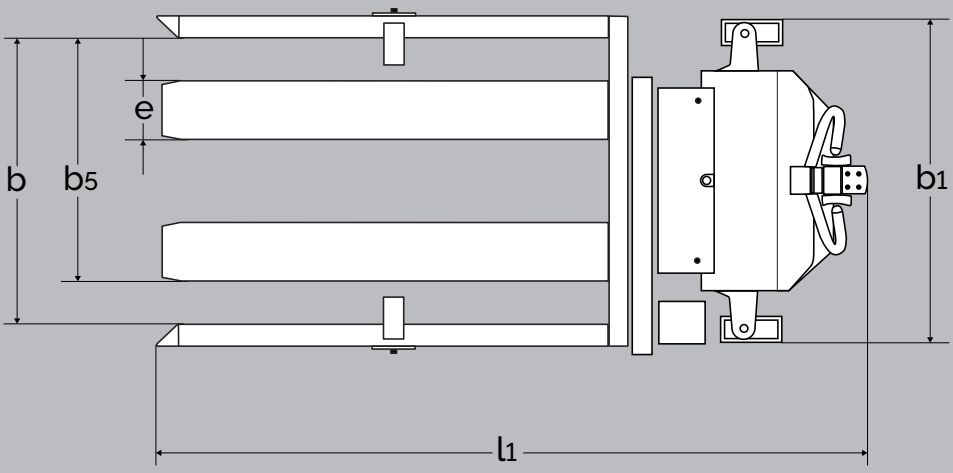
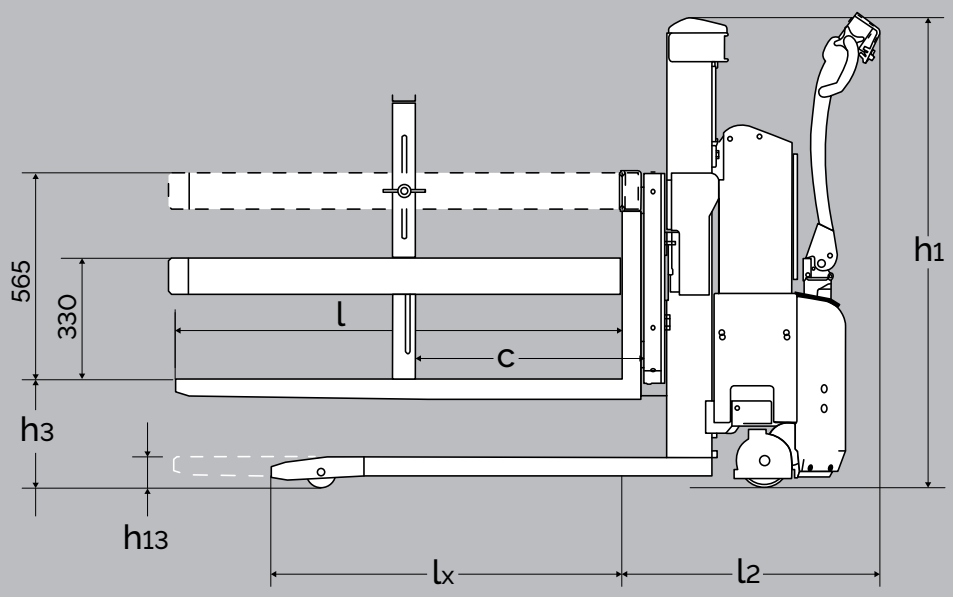
PRODUIT (en mm)	ELFRA SELFRA	ELFRA SELFRA	ELFRA SELFRA	ELFRA SELFRA	ELFRA SELFRA
	ELFSRA SELSRA	ELFSRA SELSRA	ELFSRA SELSRA	ELFSRA SELSRA	ELFSRA SELSRA

ROTATOR AVEC DES BRAS DE MAINTIEN VARIABLES

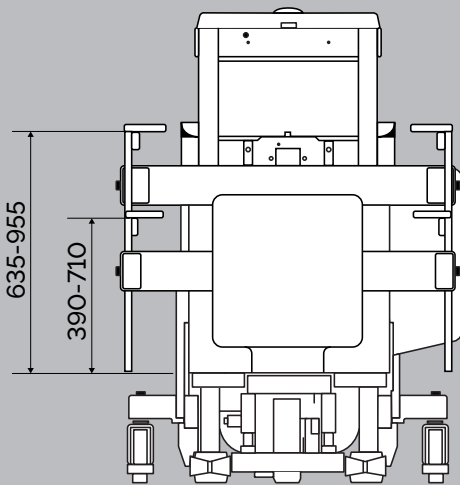
Capacité en kg		1000 kg*	1000 kg*	1000 kg*	1000 kg*	1000 kg*
Hauteur de levée	$h_3$	920	1200	1400	1600	1910
Longueur de fourches	$l$	1250				
Hauteur hors tout	$h_1$	1330	1530	1730	1930	2240
Largeur totale	$b_1$	932, 890 (ELFRA / SELFRA : distance entre les roues directrices de 860 mm) / 166 + $b_4$ (ELFSRA / SELFSRA)				
Distance entre longerons	$b_4$	314, 434 / 850-942, 942-1124, 1124-1306, 1240-1422**				
Largeur extérieure des fourches	$b_5$	560, 680				
Longueur sans fourches	$l_2$	590, 605 / 590, 703				
Longueur totale avec fourches 1250	$l_1$	2000, 1955 / 2000, 1955				
Hauteur fourches baissées	$h_{13}$	85, 90 / 85, 90	90			
Centre de gravité	$c$	1/2				
Largeur d'une fourche	$e$	163				
Longueur d'entrée	$l_x$	1040				
Largeur d'allée (avec palette : 1200 x 800)	$A_{st}$	2290***, 2200*** / 2290***, 2200***				
Angle de rotation de la roue		180°, 210° / 180°, 210°				
Moteur de translation		SELFRA / SELFSRA 1,2 kW 24 V à variateur électronique				
Vitesse de translation avec/sans charge		SELFRA / SELFSRA : Lorsque fourches en-dessous de 500 mm : 5/6 km/h, au-dessus de 500 mm : 3/4 km/h				
Moteur de pompe		1,1 kW - 12 V / 1,2 kW - 24 V				
Vitesse de levage avec/sans charge		ELFRA / ELFSRA : 0,05 / 0,07 m/s, SELFRA / SELFSRA : 0,07 / 0,12 m/s				
Vitesse de descente avec/sans charge		ELFRA / ELFSRA : 0,12 m/s / 0,04 m/s, SELFRA / SELFSRA : 0,12 m/s / 0,07 m/s				
Couple max		700 Nm				
Fonction de basculement		360° (avec un arrêt réglable dans les deux sens) (Standard : 45° dans les deux sens)				
Plage de basculement		Avec fourches : 400 - 900 ( $h_3$ )				
Temps de basculement (0-180°)		Minimum 30 sec (réglable)				
Moteur de basculement		ELFRA / ELFSRA 12 V - 24 A   SELFRA / SELFSRA 24 V - 12 A				
Spécifications du moteur		0,2 kW, 3000 r/m Moteur magnétique, IP 44, classe F. Démultiplication 1:228				
Utilisation		Non continue (S2=10 min)				
Poids en kg (sans batterie)		372, 501 / 432, 561 kg	391, 520 / 451, 580 kg	397, 526 / 457, 586 kg	401, 530 / 461, 590 kg	409, 538 / 469, 598 kg
Bras de maintien avec ou sans attache de sécurité. (option)	$b$	Les bras de maintien sont réglable pour caisses de 800 à 1200 mm. Les bras de maintien avec attaches de sécurité pour caisses avec une hauteur de 635 à 955 mm, maintiennent la caisse retournée.				

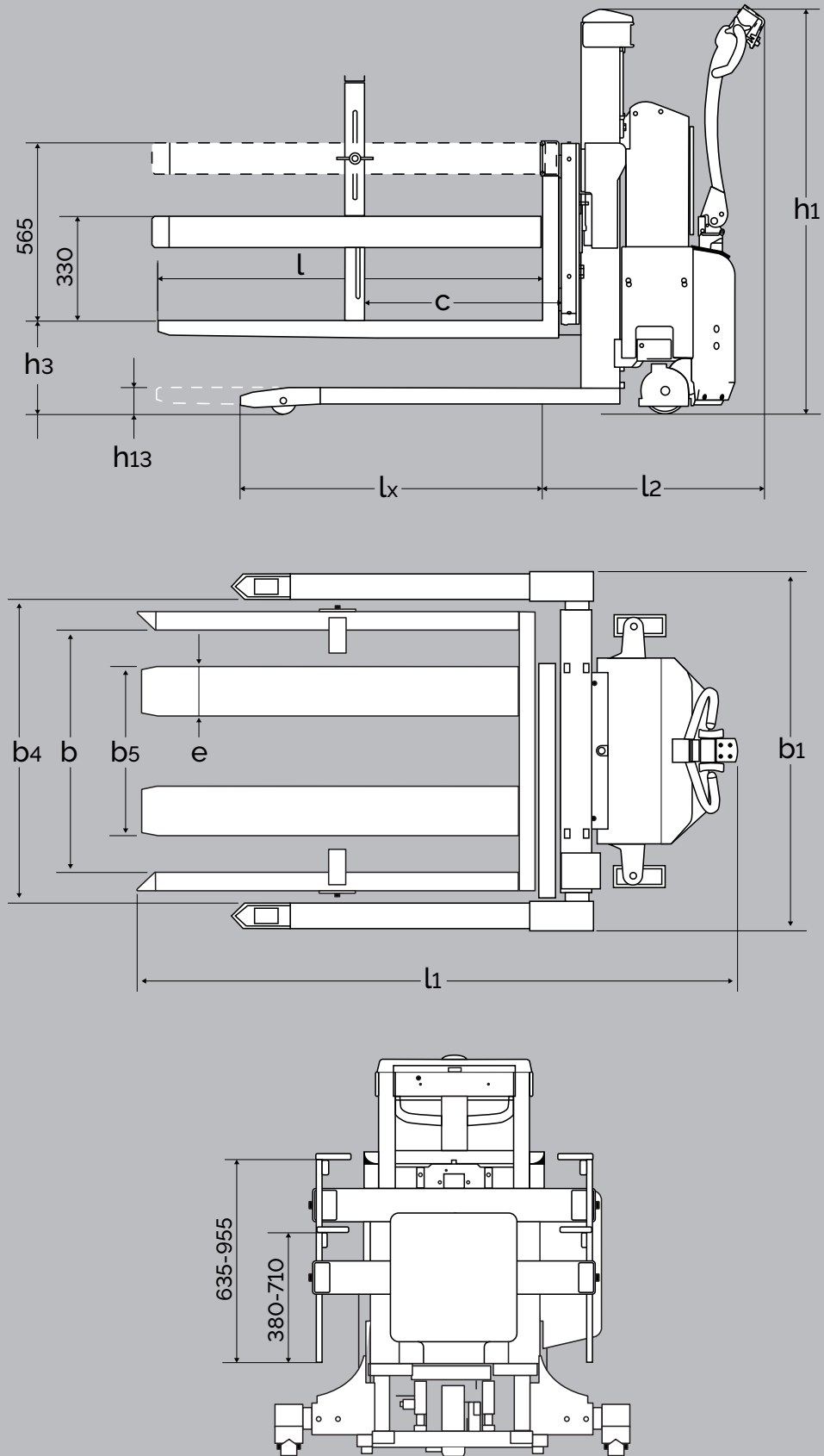
\* 1000 kg maximum lorsque le centre de gravité est au maximum à 80 mm de l'axe de rotation.  
 La capacité de charge de basculement est réduite lorsque la distance entre le centre de gravité et l'axe de rotation augmente.  
 \*\* Si longerons encadrants plus que 1306 mm : capacité de 800 kg.  
 \*\*\* Les tests montrent que 1700 mm suffisent (dépend des longerons encadrants et de la largeur entre longerons).





Multi-purpose carriage



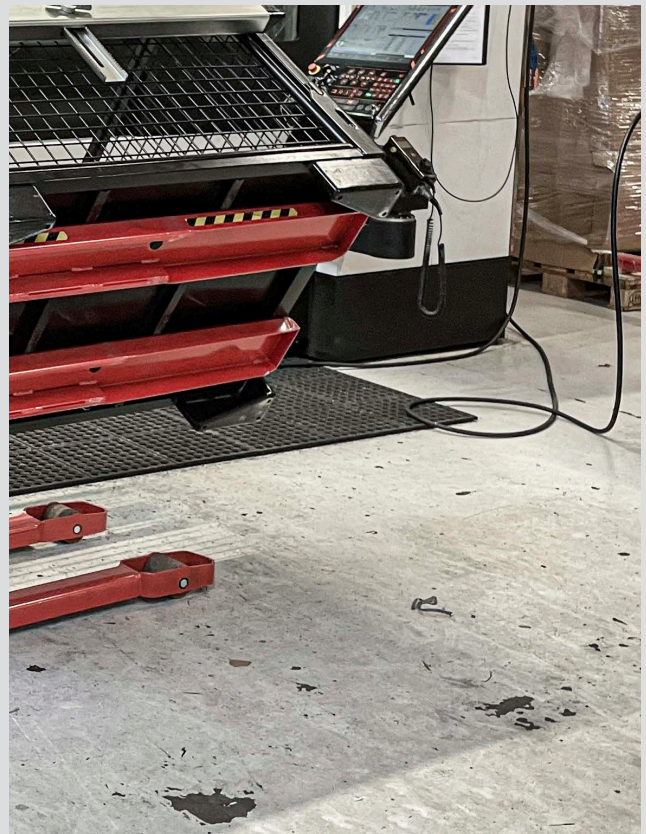
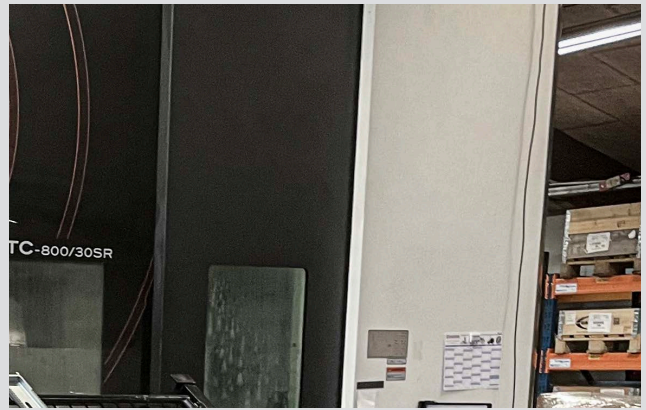


PRODUIT (en mm)	ELFR SELSR	ELFR SELSR	ELFR SELSR	ELFR SELSR	ELFR SELSR
	ELFSR SELSR	ELFSR SELSR	ELFSR SELSR	ELFSR SELSR	ELFSR SELSR

### ROTATOR AVEC DES BRAS DE MAINTIEN NON VARIABLES

Capacité en kg		1000 kg*	1000 kg*	1000 kg*	1000 kg*	1000 kg*
Hauteur de levée	$h_3$	920	1200	1400	1600	1910
Longueur de fourches	$l$	1250				
Hauteur hors tout	$h_1$	1330	1530	1730	1930	2240
Largeur totale	$b_1$	932, 890 (ELFR / SELSR : distance entre les roues directrices de 860 mm) / 166 + $b_4$ (ELFSRA / SELFSRA)				
Distance entre longerons	$b_4$	314, 434 / 850-942, 942-1124, 1124-1306, 1240-1422**				
Largeur extérieure des fourches	$b_5$	590, 605 / 590, 703				
Longueur sans fourches	$l_2$	590, 605 / 590, 703				
Longueur totale avec fourches 1250	$l_1$	2000, 1955 / 2000, 1955				
Hauteur fourches baissées	$h_{13}$	85, 90 / 85, 90	90			
Centre de gravité	$c$	1/2				
Largeur d'une fourche	$e$	163				
Longueur d'entrée	$l_x$	1040				
Largeur d'allée (avec palette : 1200 x 800)	$A_{st}$	2290***, 2200*** / 2290***, 2200***				
Angle de rotation de la roue		180°, 210° / 180°, 210°				
Moteur de translation		SELFR / SELFSR : 1,2 kW 24 V à variateur électronique				
Vitesse de translation avec/sans charge		SELFR / SELFSR : Lorsque fourches en-dessous de 500 mm : 5/6 km/h, au-dessus de 500 mm : 3/4 km/h				
Moteur de pompe		1,1 kW - 12 V / 1,2 kW - 24 V				
Vitesse de levage avec/sans charge		ELFR / ELFSR : 0,05 / 0,07 m/s, SELFR / SELFSR : 0,07 / 0,12 m/s				
Vitesse de descente avec/sans charge		ELFR / ELFSR 0,12 m/s / 0,04 m/s, SELFR / SELFSR 0,12 m/s / 0,07 m/s				
Couple max		700 Nm				
Fonction de basculement		360° (avec un arrêt réglable dans les deux sens) (Standard : 45° dans les deux sens)				
Plage de basculement		Avec fourches : 400-900 (h3). Avec console sans fourche : de 680 à 1180 mm entre le sol et le centre de rotation				
Temps de basculement (0-180°)		Minimum 30 sec (réglable)				
Moteur de basculement		ELFR / ELFSR 12 V - 24 A   SELFR / SELFSR 24 V - 12 A				
Spécifications du moteur		0,2 kW, 3000 r/m Moteur magnétique, IP 44, classe F. Démultiplication 1:228				
Utilisation		Non continue (S2=10 min)				
Poids en kg (sans batterie)		372, 501 / 432, 561 kg	391, 520 / 451, 580 kg	397, 526 / 457, 586 kg	401, 530 / 461, 590 kg	409, 538 / 469, 598 kg
Bras de maintien avec ou sans attache de sécurité (en option)		Pour des caisses de largeur de 800, 850 ou 1000 mm (une largeur de fourches de 560 mm). Pour des caisses de largeur de 1000, 1050 ou 1200 mm (une largeur de fourches de 680 mm). Des bras spécifiques sont disponibles pour des caisses de largeur maximum de 1400 mm. Les bras de maintien avec attaches de sécurité peuvent maintenir lors du basculement, des caisses de hauteur comprise entre 390 et 955 mm.				

- \* 1000 kg maximum lorsque le centre de gravité est au maximum à 80 mm de l'axe de rotation.  
Il faut un jeu de bras de maintien supplémentaire pour une charge comprise entre 500-1000 kg.  
La capacité de charge de basculement est réduite lorsque la distance entre le centre de gravité et l'axe de rotation augmente.
- \*\* Si longerons encadrants plus que 1306 mm : capacité de 800 kg.
- \*\*\* Les tests montrent que 1700 mm suffisent (dépend des longerons encadrants et de la largeur entre longerons).



## Ergonomic Lifting Equipment

**Logitrans A/S**

+45 76 88 16 00

info@logitrans.com

www.logitrans.com

