



QUARTS DE PALETTE

LQHM200 - LQHM300



LogiQ 200

LogiQ 300



Une solution élégante pour le transport de quarts de palette

Les gerbeurs de quarts de palette sont indispensables pour les clients qui manipulent des quarts de palette, par exemple dans les supermarchés, dans les zones de stockage et d'emballage, ou encore dans les stations-service.

Les gerbeurs sont petits, compacts et très faciles à utiliser. Les poignées présentent des angles de préhension ergonomiques qui permettent à l'opérateur de rester décontracté. Les roues garantissent un transport confortable et silencieux, tout en évitant d'abîmer le sol fin et le dallage dans les espaces accueillant les clients.

Les gerbeurs de quarts de palette sont souvent utilisés pour déplacer des palettes d'exposition dans des espaces confinés ou accueillant de nombreuses personnes (LogiQ 200), ainsi que pour saisir des quarts de palette EUR dans les zones de stockage (LogiQ 300).

Si vous avez besoin de prendre deux quarts de palette en même temps ou d'atteindre la dernière palette à l'extrémité d'une palette EUR, le DLQ 200 est l'outil parfait pour vous.

Poignée correcte sur le plan ergonomique

Marquage CE

Pompe hydraulique avec commutation rapide



Protège-pieds



Les roues Vulkollan garantissent un transport confortable et silencieux



Frein de parking

LogiQ 200

Si vous devez déplacer des quarts de palette dans des zones accueillant des clients, par exemple dans des supermarchés, des épiceries ou des stations-service, le LogiQ 200 est la solution idéale.

Ce gerbeur manuel est petit et facile à utiliser dans des espaces confinés et accueillant du monde. Les roues silencieuses et le design compact permettent de se déplacer autour des clients sans les déranger et sans se cogner dans les étagères.

La poignée ergonomique permet de soulever les palettes du sol en un seul mouvement de pompage. De plus, les roues directrices ont un protège-pieds.

Sa capacité est de 200 kg.

Nous utilisons une huile spéciale pour nos produits, qui a été testée pour fonctionner dans des environnements froids jusqu'à -10 degrés.



LogiQ 300

Le LogiQ 300 convient pour les zones de stockage et d'emballage, ainsi que pour les situations où vous devez déplacer un quart de palette d'une palette EUR jusqu'à un autre emplacement.

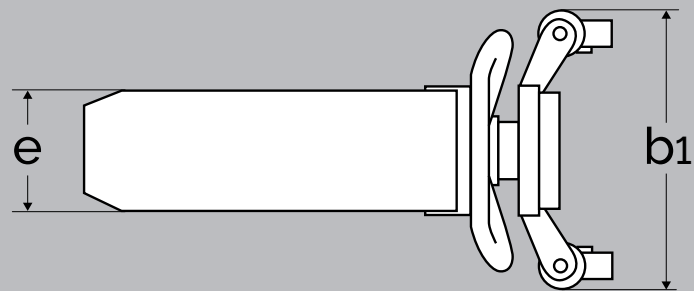
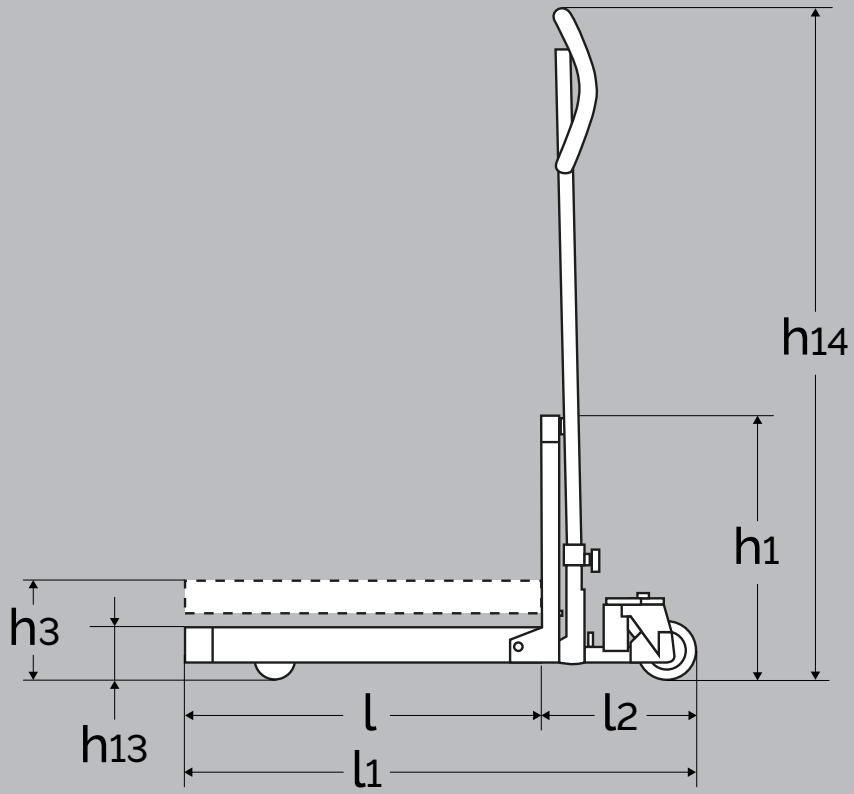
Ce gerbeur de quarts de palette manuel dispose d'une pompe hydraulique qui réduit le nombre de mouvements de pompage nécessaires pour soulever la palette. Cela permet d'éviter à l'opérateur toute contrainte physique superflue. Un demi mouvement de pompage suffit pour soulever une palette du sol et 5 mouvements de pompage la soulèvent jusqu'en haut.

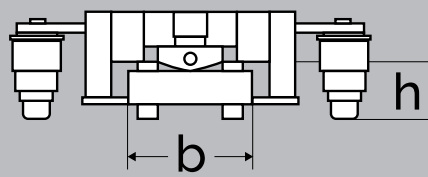
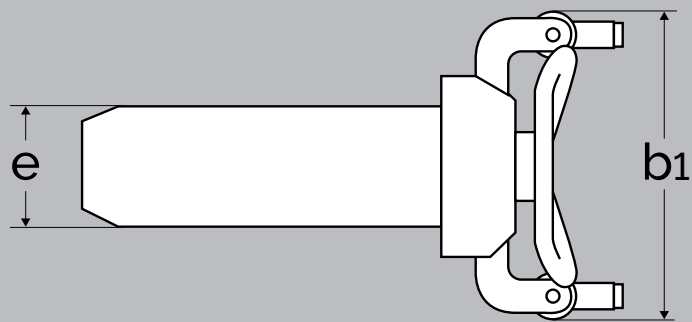
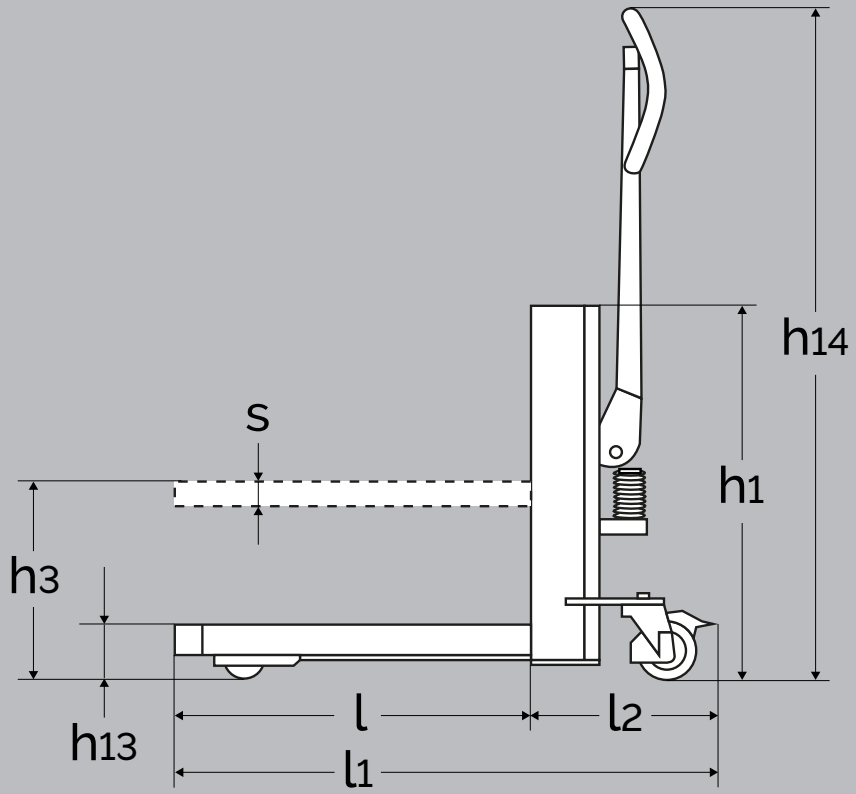
De plus, il est équipé d'un frein de parking et d'un protège-pieds au niveau des roues directrices.

Sa capacité est de 300 kg.

Nous utilisons une huile spéciale pour nos produits, qui a été testée pour fonctionner dans des environnements froids jusqu'à -10 degrés.







PRODUIT (en mm)		LQHM 200	LQHM 300
Capacité en kg		200 kg	300 kg
Hauteur de levée	h_3	115	325
Longueur de fourches	l	600	600
Hauteur de châssis sans fourche	h		82
Hauteur hors tout	h_1	470	625
Largeur châssis	b		182
Largeur totale	b_1	455	505
Longueur sans fourches	l_2	260	300
Longueur totale	l_1	860	900
Hauteur fourches baissées	h_{13}	85	85
Largeur d'une fourche	e	205	200
Épaisseur fourche	s		45
Hauteur totale avec timon	h_{14}	1040	1170
Poids à vide		22 kg	47 kg



Ergonomic Lifting Performance

Logitrans A/S

04 83 53 02 12

info@logitrans.com

www.logitrans.com

