



**Logitrans**  
lifting performance



# GERBEURS LOGIFLEX

LF/LFS - ELF/ELFS - SELF/SELFS MINI - SELF/SELFS MAXI



LOGIFLEX MANUEL

LOGIFLEX ÉLECTRIQUE

LOGIFLEX MINI TOUT ÉLECTRIQUE

LOGIFLEX MAXI TOUT ÉLECTRIQUE



## Logiflex : le gerbeur conçu pour placer votre travail au plus haut niveau

**Notre gamme de gerbeurs de haute qualité Logiflex est conçue pour assurer une manutention fluide, facile et efficace des matériaux.**

Les gerbeurs Logiflex vous offrent une solution très flexible pour la levée et le transport de différents articles sur des palettes.

Nos gerbeurs sont disponibles en version manuelle, électrique et tout électrique, ainsi qu'avec des longerons standard ou encadrants. Les versions manuelle et électrique sont également proposées en acier inoxydable. Tous nos modèles ont une conception très solide et compacte, un poids propre faible et sont faciles d'utilisation. Nos gerbeurs conviennent donc parfaitement aux espaces restreints.

Un avantage souvent très apprécié par nos clients.

De plus, nos gerbeurs peuvent être utilisés avec la poignée en position verticale.

Autre caractéristique importante en matière de flexibilité : le chariot à console variable, pour permettre de changer facilement l'accessoire du Logiflex et, par conséquent, d'accomplir différentes tâches de manutention avec une seule machine.

Les gerbeurs Logiflex conviennent à tous les types d'industries et d'entreprises, et votre situation spécifique détermine le degré d'automatisation dont vous avez besoin. Nous pouvons également personnaliser nos produits afin de répondre à vos besoins exacts.

Construction robuste  
garantissant une longue  
durée de vie

Option pour les modèles  
avec levée électrique :  
commande à distance,  
avec mesure de sécurité  
d'abaissement de  
200 mm

Arrêt instantané  
(arrêt rapide et précis  
des fourches)

Écran de sécurité  
transparent

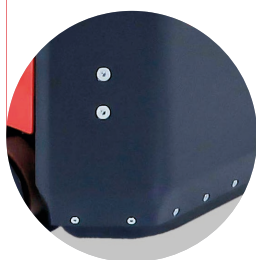
Conception compacte et  
facilité de manœuvre

Bouton anti-écrasement  
(pour les modèles à  
propulsion électrique)

Boutons de commande  
en position centrale



Chargeur interne et  
écran d'affichage  
de la charge de la  
batterie



Couvercle arrière en  
métal pour éviter toute  
casse



Protège-pieds  
devant les roues  
directrices



Poignée correcte sur le  
plan ergonomique avec  
interrupteur de sécurité

## Logiflex manuel (LF/LFS)

**Le Logiflex manuel est un bon choix si vous avez besoin d'une solution pour le levage et/ou le transport de palettes de façon limitée.**

Ce modèle est doté d'une propulsion et d'un pompage (levage et abaissement) manuels. Il est donc recommandé pour le levage de poids légers ou si vous en avez besoin de façon hebdomadaire.

Le Logiflex manuel dispose de plusieurs dispositifs de sécurité permettant de protéger l'opérateur et son environnement. Sa faible hauteur assure une bonne visibilité lors de l'utilisation de la machine.

La poignée ergonomique assure une bonne prise en main, tandis que les chaînes blindées et les protège-pieds au niveau des roues directrices veillent à la sécurité de l'opérateur. Il dispose également d'une direction assistée sur les roues pour garantir une utilisation facile.

Le Logiflex manuel dispose d'une capacité de 1 000 kg.

*Nous utilisons une huile spéciale pour nos produits, qui a été testée pour fonctionner dans des environnements froids jusqu'à -10 degrés.*

## Logiflex électrique (ELF/ELFS)

**Le Logiflex électrique est parfait si vous devez soulever, empiler ou transporter des palettes lourdes au quotidien.**

Ce modèle est doté d'une propulsion manuelle et d'un pompage électrique (levée et descente). Il vous permet donc de soulever et d'empiler des palettes avec des charges lourdes (jusqu'à 1 200 kg) avec peu d'efforts physiques.

Il dispose aussi d'une direction assistée sur les deux roues, ce qui le rend très facile à manœuvrer. Cette caractéristique est très importante sur un modèle à propulsion manuelle, car elle permet de ménager la santé physique de l'opérateur.

La construction robuste assure une longue durée de vie et de faibles coûts de maintenance, ce qui vous donne une solution solide et fiable pour vos processus de manutention de matériaux.

La Logiflex électrique est disponible avec une télécommande pour les opérations de levage et d'abaissement, et avec une mise à niveau automatique pour garantir une hauteur de travail correcte pour votre poste de travail.

La sécurité de l'opérateur constitue toujours une priorité absolue (plus d'informations sur les dispositifs de sécurité à la page 3).

Le Logiflex électrique dispose d'une capacité de 1 000/1 200 kg.

*Nous utilisons une huile spéciale pour nos produits, qui a été testée pour fonctionner dans des environnements froids jusqu'à -10 degrés.*

### DISPONIBLE AVEC

- ✓ Différents types de fourches
- ✓ Longérons standards
- ✓ Longérons encadrants
- ✓ Différentes hauteurs de levée 920-1650 mm (avec ou sans mât télescopique)
- ✓ Commande à distance
- ✓ Mise à niveau automatique
- ✓ Acier inoxydable

### FONCTIONNALITÉS STANDARDS

- ✓ Frein à main
- ✓ Protège-pieds

### DISPONIBLE AVEC

- ✓ Différents types de fourches
- ✓ Longérons standards
- ✓ Longérons encadrants
- ✓ Différentes hauteurs de levée 920-3300 mm (avec ou sans mât télescopique)
- ✓ Commande à distance
- ✓ Mise à niveau automatique
- ✓ Acier inoxydable

### FONCTIONNALITÉS STANDARDS

- ✓ Frein à main
- ✓ Protège-pieds

## Logiflex manuel (LF/LFS)



## Logiflex électrique (ELF/ELFS)

## Logiflex Mini tout électrique (SELF MINI/SELFS MINI)

**Le Logiflex Mini tout électrique est parfaitement adapté aux petites zones de stockage et d'achat avec des distances plus courtes, une fréquence opérationnelle moindre ou des charges plus légères.**

Il est doté d'une propulsion et d'un pompage électriques (levée et abaissement). Vous pouvez donc soulever, empiler et transporter des palettes en déployant peu d'efforts physiques.

Cela vous permet d'augmenter l'efficacité de vos processus de manutention et de créer un environnement de travail plus productif.

La propulsion électrique rend le gerbeur facile à utiliser et la fonction multiflex (possibilité d'utiliser le dispositif avec la poignée en position verticale) vous permet de travailler dans des espaces confinés.

Outre les dispositifs de sécurité standard (voir page 3), notre Logiflex Mini est équipé de la technologie AC (contrôleur Curtis) pour le réglage de la vitesse et de l'accélération.

La capacité du Logiflex Mini tout électrique est de 1 000 kg.

*Nous utilisons une huile spéciale pour nos produits, qui a été testée pour fonctionner dans des environnements froids jusqu'à -10 degrés.*

## Logiflex Maxi tout électrique (SELF MAXI/SELFS MAXI)

**Le Logiflex Maxi tout électrique est une machine très performante avec une longue durée de fonctionnement par charge (même avec des charges lourdes, de longues distances et une utilisation fréquente)**

Le Logiflex Maxi est doté d'une propulsion et d'un pompage électriques (levée et abaissement). Vous pouvez donc soulever, empiler et transporter des palettes avec des charges lourdes, en déployant peu d'efforts physiques. Il a une construction très solide, il est doté d'une grande batterie et ses coûts d'entretien sont minimes.

Si vous devez transporter des palettes sur de longues distances, ou soulever et empiler fréquemment des palettes avec des charges lourdes, nous vous recommandons vivement cette solution. Il offre un haut niveau d'efficacité, de flexibilité et de sécurité pour l'opérateur ainsi que son environnement. Plus d'informations sur les dispositifs de sécurité à la page 3.

Outre sa solidité et sa durabilité, le Logiflex Maxi est facile d'utilisation et présente un design compact. Son accélération est douce et ses mouvements sont précis. De plus, le contrôleur Curtis vous permet de prérégler facilement la vitesse, l'accélération et la décélération.

La capacité du Logiflex Maxi tout électrique est de 1 000/1 200 kg\*.

*Nous utilisons une huile spéciale pour nos produits, qui a été testée pour fonctionner dans des environnements froids jusqu'à -10 degrés.*

### DISPONIBLE AVEC

- ✓ Différents types de fourches
- ✓ Longérons standards
- ✓ Longérons encadrants
- ✓ Différentes hauteurs de levée 920-1650 mm (avec ou sans mât télescopique)
- ✓ Commande à distance
- ✓ Mise à niveau automatique
- ✓ Acier inoxydable

### FONCTIONNALITÉS STANDARDS

- ✓ Frein moteur
- ✓ Protège-pieds

### DISPONIBLE AVEC

- ✓ Différents types de fourches
- ✓ Longérons standards
- ✓ Longérons encadrants
- ✓ Différentes hauteurs de levée 920-3300 mm (avec ou sans mât télescopique)
- ✓ Commande à distance
- ✓ Mise à niveau automatique
- ✓ Acier inoxydable

### FONCTIONNALITÉS STANDARDS

- ✓ Frein moteur
- ✓ Protège-pieds

# Logiflex Mini tout électrique (SELF MINI/ SELFS MINI)



# Logiflex Maxi tout électrique(- SELF MAXI/SELFS MAXI)

## Système d'accrochage rapide

Certains de nos modèles Logiflex sont disponibles avec un chariot à fourches réglables permettant de changer rapidement d'accessoires. Le Logiflex peut donc être utilisé à des fins multiples !



**Fourches pour fûts**  
Manipulation de fûts ou de bobines à l'horizontale



**Types de fourches**  
Divers types de fourches pour différentes palettes



**Éperon**  
Transport de bobines en position horizontale



**Plateforme**  
Transport de différents types de marchandises, y compris des marchandises non palettisées



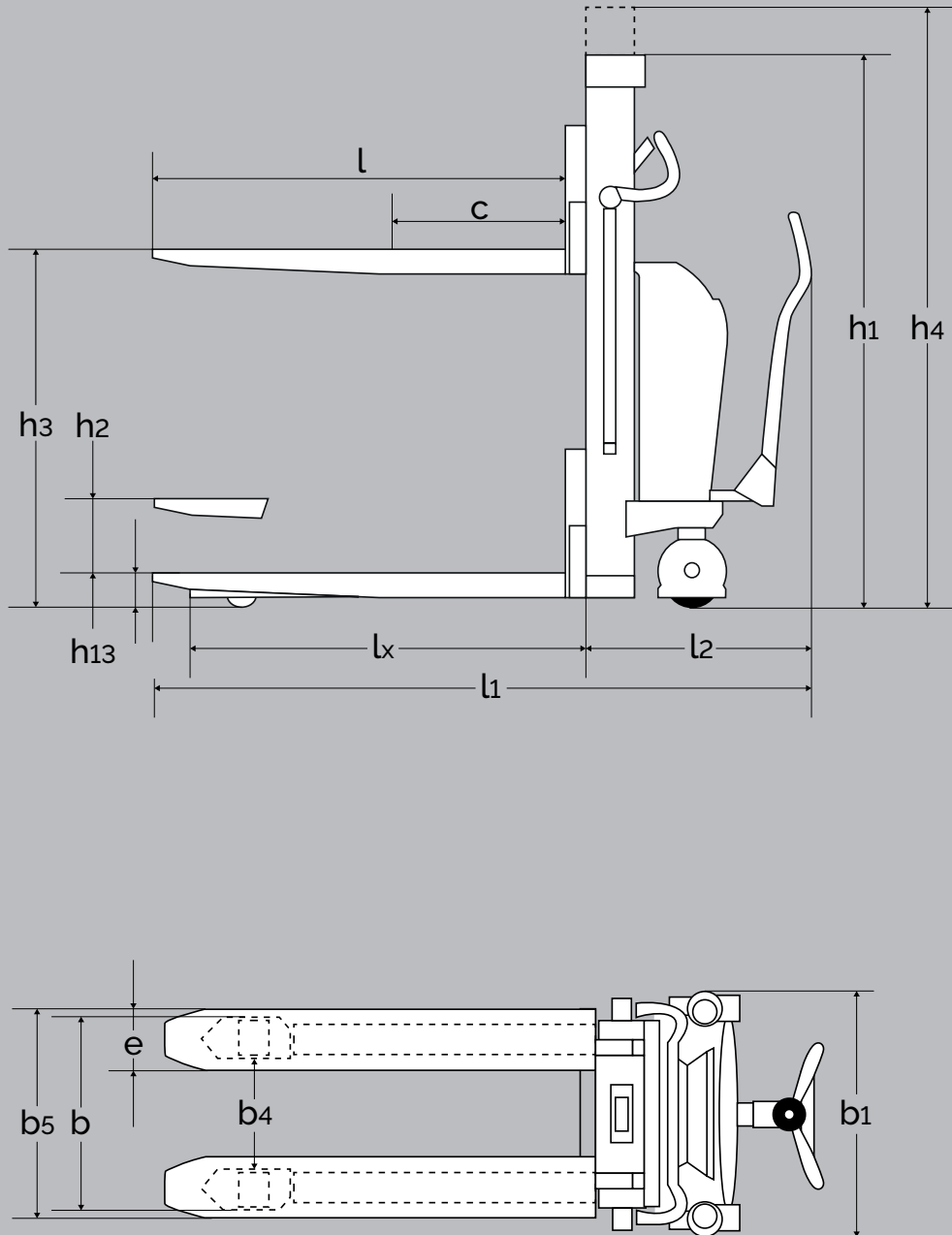
**Potence**  
Levage et transport d'objets au moyen d'un crochet



**Retourneur de fûts**  
Manutention de fûts en plastique et en acier standard







**PRODUIT**  
(en mm)

**LF MINI**
**LF MINI**
**ELF**
**ELF**
**ELF**
**ELF**
**ELF**
**ELF**
**ELF**
**ELF**
**ELF**
**ELF**
**CARACTÉRISTIQUES - LOGIFLEX LF MINI + ELF**

Fourches réglables <sup>1</sup>		●	●	●	●									
Fourches fixes <sup>1</sup>						●	●	●	●	●	●	●	●	●
Capacité en kg		1000 kg	1000 kg	1000 kg	1000 kg	1200 kg	1200 kg	1200 kg	1200 kg	1000 kg	1000 kg	1000 kg	1000 kg	1000 kg <sup>3</sup>
Hauteur de levée	$h_3$	920	1650	920	1650	920	1200	1400	1600	1910	2050	2450	2850	3300
Longueur des fourches	$l$	1067, 1150		1067, 1150		600 <sup>4</sup> , 800 <sup>4</sup> , 1150, 1520 <sup>5</sup>								
Hauteur hors tout	$h_1$	1330		1330		1530	1730	1930	2240	1530	1730	1930	2240	
Largeur châssis	$b$	460, 540, 660		460, 540, 660		540, 660								
Largeur totale	$b_1$	680		680						932				
Largeur entre longerons	$b_4$	316, 436	316, 436											
Largeur extérieure - Recouvrantes <sup>2</sup>	$b_5$	350-560				560								
Longueur sans fourches	$l_2$	415			590									
Longueur totale avec fourches 1150	$l_1$	1675	1685	1860	1870	1800				1800				
Mât télescopique			●		●					●	●	●	●	
Hauteur totale	$h_4$	1330	2025	1330	2025	1330	1530	1730	1930	2240	2490	2890	3290	3740
Hauteur fourches baissées - Recouvrantes <sup>2</sup>	$h_{13}$	85				90								
Centre de gravité	$c$	L/2												
Largeur d'une fourche - Recouvrantes <sup>2</sup>	$e$	163												
Longueur d'entrée	$l_x$	1100 avec fourches 1150 mm			1100 avec fourches 1150 mm									
Largeur d'allée (avec palette : 1200x800)	$A_{st}$	2190 <sup>5</sup>			2290 <sup>5</sup>									
Levée libre	$h_2$		330		330						190			
Angle de rotation de la roue		180°				180°								
Moteur de levage		1,1 kW 12 V												
Vitesse de levage		Normal/rapide : 8/26 mm par coup de pompe				Avec/sans charge : 0,05/0,07 m/s								
Vitesse de descente avec/sans charge		max. 0,05 m/s / max. 0,07 m/s			0,12 m/s / 0,04 m/s						0,12 m/s / 0,06 m/s			
Poids en kg (sans batterie)		219 kg	254 kg	238 kg	284 kg	230 kg	241 kg	247 kg	260 kg	270 kg	315 kg	323 kg	337 kg	390 kg

<sup>1</sup> Cette fiche montre les modèles Logiflex les plus demandés. D'autres types de fourches sont aussi disponibles.

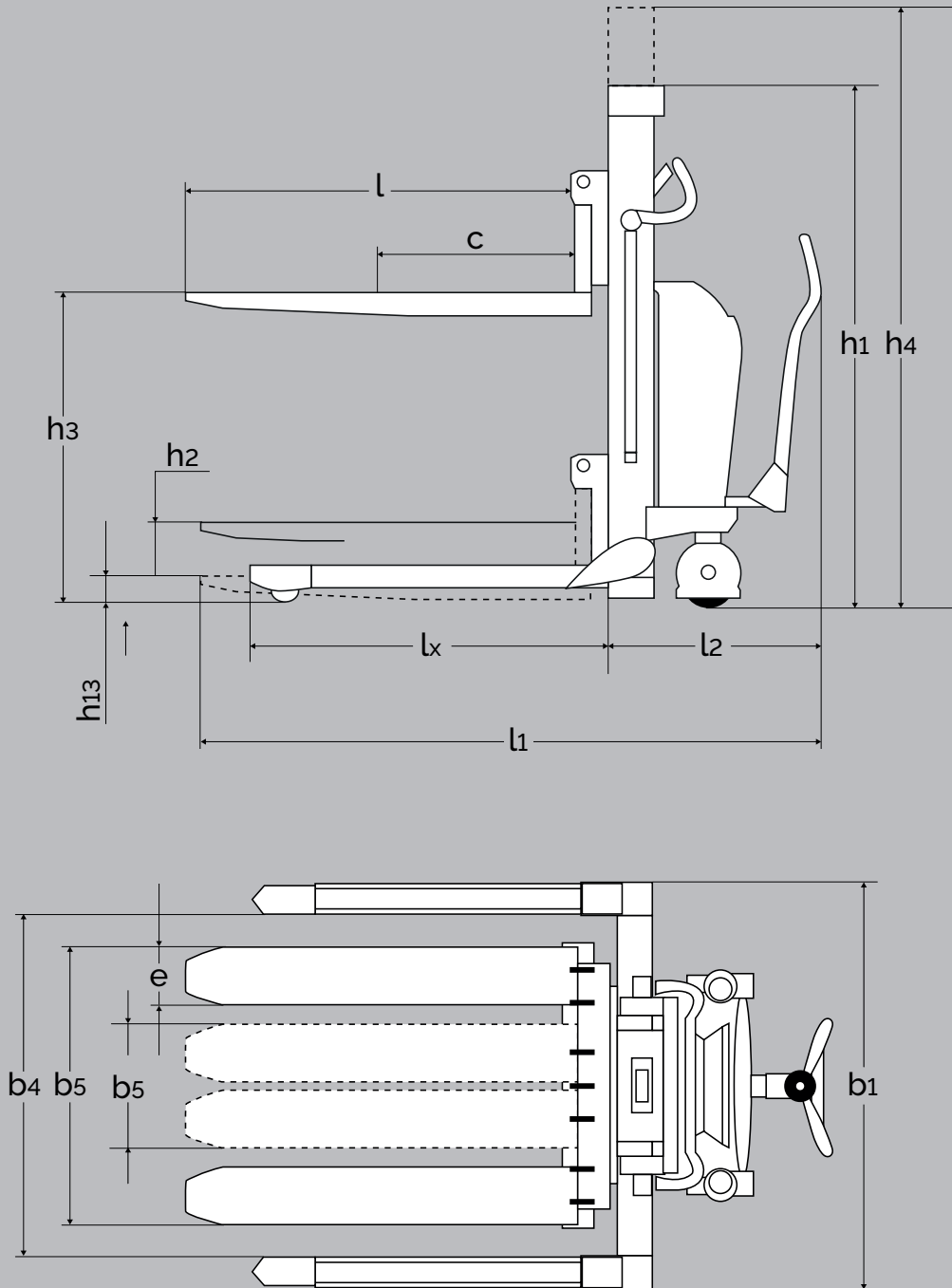
<sup>2</sup> Pour d'autres styles de fourches, allez à la page 23.

<sup>3</sup> Réduction de la capacité à hauteurs max.

<sup>4</sup> Hauteur de levée max. 1600 mm pour fourches longueurs 600 mm, hauteur de levée max. 2450 mm pour fourches longueurs 800 mm.

<sup>5</sup> Capacité réduite à 750 kg. Pas disponible en 1200 kg.

<sup>6</sup> Des tests montrent que 1700 mm sont suffisants.



**PRODUIT**  
(en mm)

**LFS MINI**
**LFS MINI**
**ELFS**
**ELFS**
**ELFS**
**ELFS**
**ELFS**
**ELFS**
**ELFS**
**ELFS**
**ELFS**
**ELFS**
**CARACTÉRISTIQUES - LOGIFLEX LFS MINI + ELFS**

Fourches réglables <sup>1</sup>		●	●	●	●	●	●	●	●	●	●	●	●	●
Capacité en kg		1000 kg	1000 kg	1000 kg	1000 kg	1200 kg	1200 kg	1200 kg	1200 kg	1000 kg	1000 kg	1000 kg	1000 kg <sup>3</sup>	1000 kg <sup>3</sup>
Hauteur de levée - fourches : recouvrantes/pleines	h <sub>3</sub>	890/870	1620/1600	890/870	1620/1600	890/870	1170/1150	1370/1350	1570/1550	1880/1860	2020/2000	2420/2400	2820/2800	3270/3250
Longueur de fourches	l	600, 800, 1067, 1150, 1520 <sup>3</sup>		600, 800, 1067, 1150, 1520 <sup>3</sup>		1067, 1200				800, 1067, 1150, 1520 <sup>3</sup>			1067, 1150, 1520 <sup>3</sup>	
Hauteur hors tout	h <sub>1</sub>	1330		1330		1530	1730	1930	2240	1530	1730	1930	2240	
Largeur totale	b <sub>1</sub>	166 + b <sub>4</sub>		166 + b <sub>4</sub>										
Largeur extérieure min./max. - Recouvrantes <sup>2</sup>	b <sub>5</sub>	350-560		350-800										
Largeur extérieure min./max. - Pleines <sup>2</sup>	b <sub>5</sub>	230-430		230-680										
Longueur sans fourches	l <sub>2</sub>	415		590										
Longueur totale avec fourches 1150	l <sub>1</sub>	1685	1695	1855	1865	1855				1865				
Mât télescopique			●		●						●	●	●	●
Hauteur totale	h <sub>4</sub>	1330	2025	1330	2025	1330	1530	1730	1930	2240	2490	2890	3290	3740
Hauteur fourches baissées - Recouvrantes <sup>2</sup>	h <sub>13</sub>	65												
Hauteur fourches baissées - Pleines <sup>2</sup>	h <sub>13</sub>	40												
Centre de gravité	c	l/2												
Distance entre longerons	b <sub>4</sub>	S: 850-942, M: 942-1124, L: 1124-1306, XL: 1240-1422 <sup>4</sup>		S: 850-942, M: 942-1124, L: 1124-1306, XL: 1240-1422 <sup>4</sup>		S: 850-942, M: 942-1124, L: 1124-1306				S: 850-942, M: 942-1124, L: 1124-1306, XL: 1240-1422 <sup>4</sup>				
Largeur d'une fourche - Recouvrantes <sup>2</sup>	e	163												
Largeur d'une fourche - Pleines <sup>2</sup>	e	100												
Run-in length	l <sub>x</sub>	1080 avec fourches 1150 et 1067		1080 avec fourches 1150 et 1067										
Gangway (pallet: 1200 x 800)	A <sub>st</sub>	2190 <sup>5</sup>		2290 <sup>5</sup>										
Levée libre	h <sub>2</sub>		330		330									190
Angle de rotation de la roue		180°		180°										
Moteur de levage		1,1 kW 12 V												
Vitesse de levage		Normal/rapide : 8/26 mm mm par coup de pompe		Avec/sans charge : 0,05/0,07 m/s										
Vitesse de descente avec/sans charge		max. 0,05 m/s / max. 0,07 m/s		0,12 m/s / 0,04 m/s						0,12 m/s / 0,06 m/s				
Poids sans batterie)		285 kg	320 kg	282 kg	317 kg	282 kg	301 kg	307 kg	311 kg	319 kg	362 kg	369 kg	378 kg	427 kg

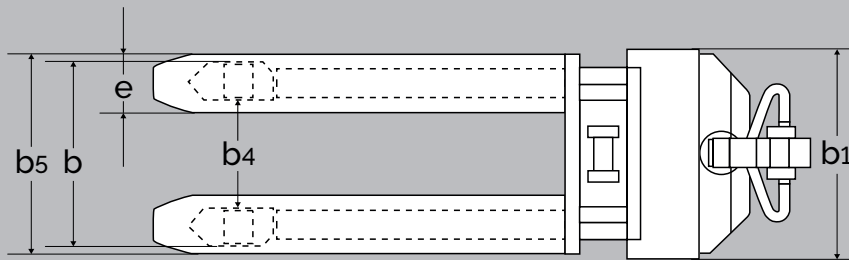
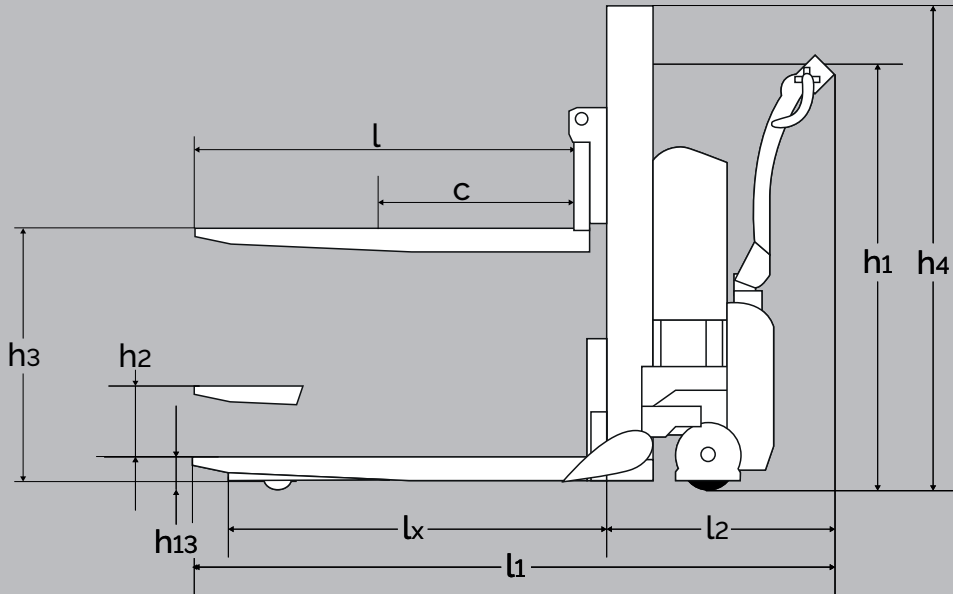
<sup>1</sup> Cette fiche montre les modèles Logiflex les plus demandés. D'autres types de fourches sont aussi disponibles.

<sup>2</sup> Pour d'autres styles de fourches, allez à la page 23.

<sup>3</sup> Capacité réduite à 750 kg.

<sup>4</sup> Si longerons encadrants plus que 1306 mm : capacité de 800 kg. Longueur de fourches 1520 mm pas recommandée.

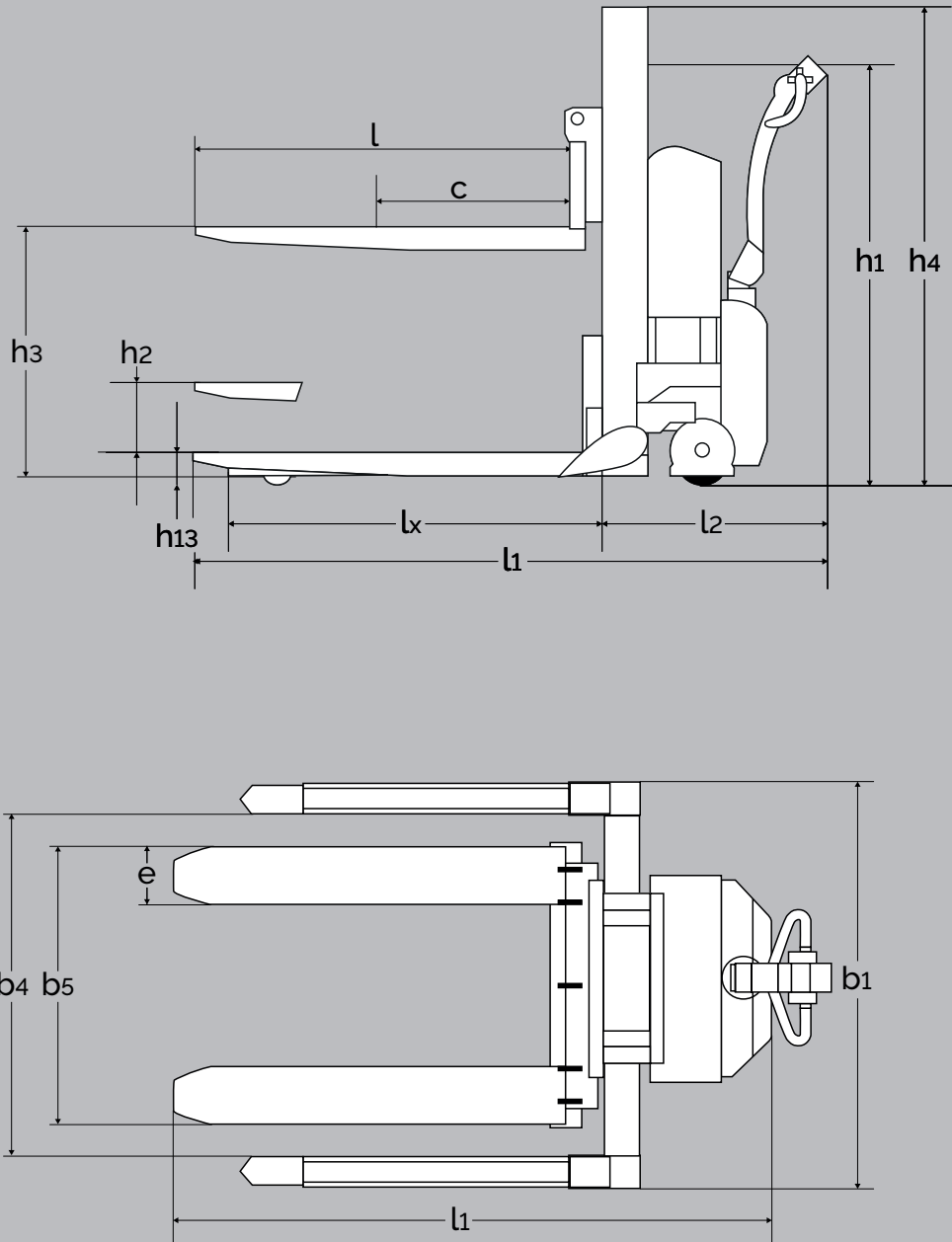
<sup>5</sup> Des tests montrent que 1700 mm sont suffisants - cela dépend de la largeur des longerons encadrants.



PRODUIT (en mm)		SELF MINI	SELF MINI
Fourches réglables <sup>1</sup>		●	●
Fourches fixes <sup>1</sup>			
Capacité en kg		1000 kg	1000 kg
Hauteur de levée (fourches recouvrantes)	$h_3$	920	1650
Longueur de fourches	$l$	1067, 1150	
Hauteur hors tout	$h_1$	1320	1350
Largeur totale	$b_1$	635	635
Largeur extérieure des fourches - Recouvrantes <sup>2</sup>	$b_5$	350-560	
Longueur sans fourches	$l_2$	620	630
Longueur totale avec fourches 1150	$l_1$	1825	1835
Mât télescopique			●
Hauteur totale	$h_4$	1320	2025
Hauteur fourches baissées - Recouvrantes <sup>2</sup>	$h_{13}$	90	
Centre de gravité	$c$	L/2	
Distance entre longerons	$b_4$	316, 436	
Largeur d'une fourche - Recouvrantes <sup>2</sup>	$e$	163	
Longueur d'entrée	$l_x$	1080 avec fourches 1150	
Largeur d'allée (avec palette : 1200 x 800)	$A_{st}$	2200 - Des tests montrent que 1700 mm sont suffisants - cela dépend de la $b_4$	
Levée libre	$h_2$		620
Angle de rotation de la roue		210°	
Moteur de translation		0,7 kW 24 V à variateur électronique	
Vitesse de translation avec/sans charge		Lorsque fourches en-dessous de 500 mm: 5,2/5,5 km/h, au-dessus de 500 mm: 3/4 km/h	
Moteur de pompe		1,2 kW 24 V	
Vitesse de levage avec/sans charge		0,07/0,12 m/s	
Vitesse de descente avec/sans charge		0,12/0,07 m/s	
Poids en kg (sans batterie)		308 kg	363 kg

<sup>1</sup> Cette fiche montre les modèles Logiflex les plus demandés. D'autres types de fourches sont aussi disponibles.

<sup>2</sup> Pour d'autres styles de fourches, allez à la page 23.





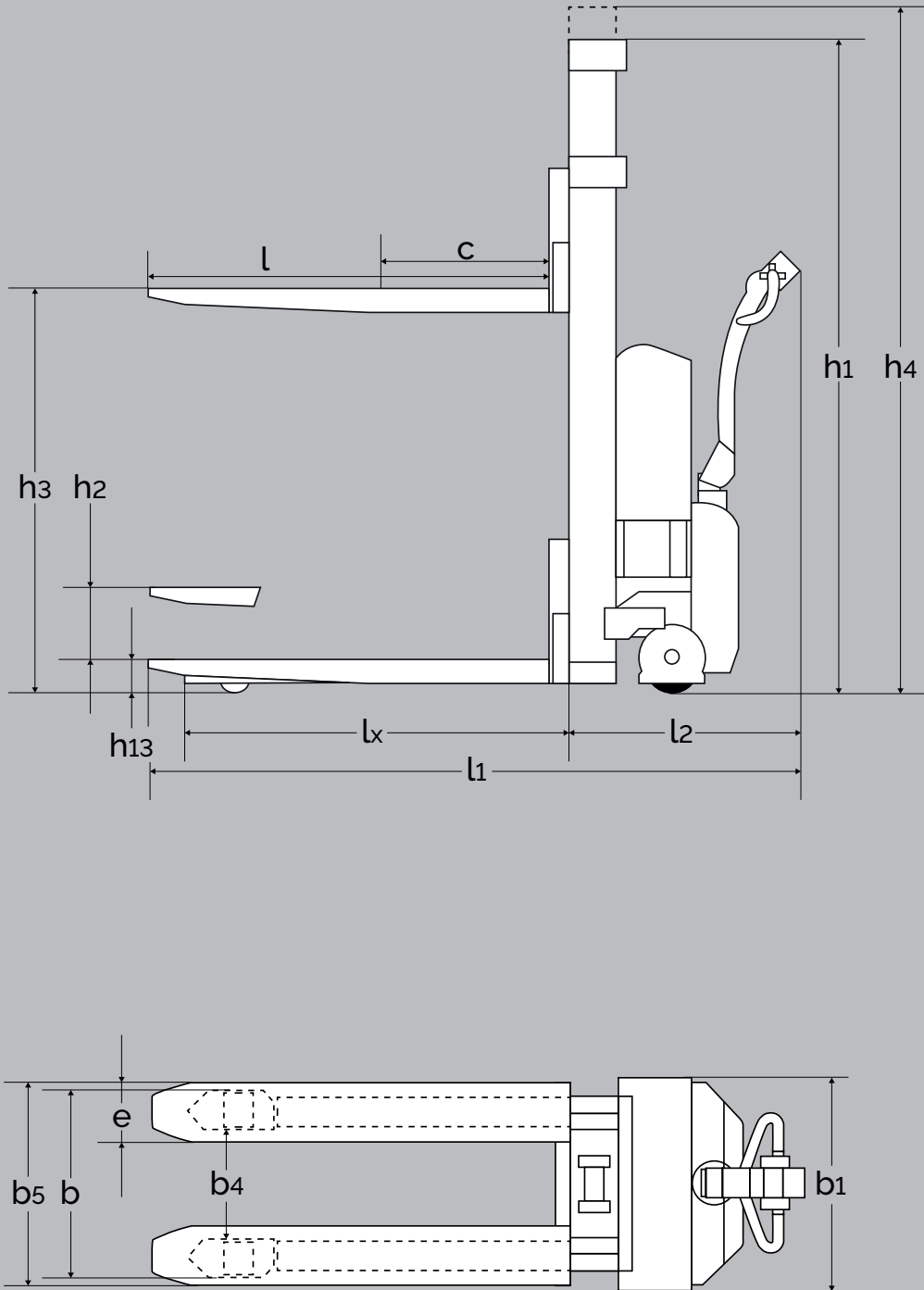
PRODUIT (en mm)		SELS MINI	SELS MINI
Fourches réglables <sup>1</sup>		●	●
Capacité en kg		1000 kg	1000 kg
Hauteur de levée (fourches recouvrantes)	$h_3$	890	1620
Longueur de fourches	$l$	600/800/1067/1150/1520 <sup>3</sup>	
Hauteur hors tout	$h_1$	1320	1350
Largeur totale	$b_1$	166 + $b_4$	
Largeur extérieure des fourches - Recouvrantes <sup>2</sup>	$b_5$	350-800	
Largeur extérieure des fourches - Pleines <sup>2</sup>	$b_5$	230-680	
Longueur sans fourches	$l_2$	620	630
Longueur totale avec fourches 1150	$l_1$	1825	1835
Mât télescopique			●
Hauteur totale	$h_4$	1320	1995
Hauteur fourches baissées - Recouvrantes <sup>2</sup>	$h_{13}$	65	
Hauteur fourches baissées - Pleines <sup>2</sup>	$h_{13}$	40	
Centre de gravité	$c$	$l/2$	
Distance entre longerons	$b_4$	850-942, 942-1124, 1124-1306, 1240-1422 <sup>4</sup>	
Largeur d'une fourche - Recouvrantes <sup>2</sup>	$e$	163	
Largeur d'une fourche - Pleines <sup>2</sup>	$e$	100	
Longueur d'entrée	$l_x$	1080 avec fourches 1150	
Largeur d'allée (avec palette : 1200 x 800)	$A_{st}$	2200 - Des tests montrent que 1700 mm sont suffisants - cela dépend de la $b_4$	
Levée libre	$h_2$		620
Angle de rotation de la roue		210°	
Moteur de translation		0,7 kW 24 V à variateur électronique	
Vitesse de translation avec/sans charge		Lorsque fourches en-dessous de 500 mm: 5,2/5,5 km/h, au-dessus de 500 lift: 3/4 km/h	
Moteur de pompe		1,2 kW 24 V	
Vitesse de levage avec/sans charge		0,07/0,12 m/s	
Vitesse de descente avec/sans charge		0,12/0,07 m/s	
Poids en kg (sans batterie)		348 kg	403 kg

<sup>1</sup> Cette fiche montre les modèles Logiflex les plus demandés. D'autres types de fourches sont aussi disponibles.

<sup>2</sup> Pour d'autres styles de fourches, allez à la page 23.

<sup>3</sup> Capacité réduite à 750 kg.

<sup>4</sup> Si longerons encadrants plus que 1306 mm : Capacité de 800 kg. Longueur de fourches 1520 mm pas recommandée.



PRODUIT (en mm)	SELF MAXI	SELF MAXI	SELF MAXI	SELF MAXI	SELF MAXI	SELF MAXI	SELF MAXI	SELF MAXI	SELF MAXI	SELF MAXI	
Fourches fixes	●	●	●	●	●	●	●	●	●	●	
Capacité en kg	1000/ 1200 kg	1000/ 1200 kg	1000/ 1200 kg	1000/ 1200 kg	1000 kg	1000 kg	1000 kg <sup>3</sup>	1000 kg	1000 kg <sup>3</sup>	1000 kg <sup>3</sup>	
Hauteur de levée	$h_3$	920	1200	1400	1600	1910	2050	2450	2450	2850	3300
Longueur de fourches	$l$	600 <sup>4</sup> , 800 <sup>4</sup> , 1150, 1520 <sup>5</sup>									
Hauteur hors tout	$h_1$	1320	1530	1730	1930	2240	1530	1730	1730	1930	2240
Largeur châssis	$b$	460, 540 660	540, 660								
Largeur totale	$b_1$	635						890			
Largeur entre longerons	$b_4$	316, 436									
Largeur extérieure des fourches - Recouvrantes <sup>2</sup>	$b_5$	560-680									
Longueur sans fourches	$l_2$	605									
Longueur totale avec fourches 1150	$l_1$	1820					1830				
Mât télescopique						●	●	●	●	●	
Hauteur totale	$h_4$	Without telescopic mast				2490	2890	2890	3290	3740	
Hauteur fourches baissées	$h_{13}$	90									
Centre de gravité	$c$	L/2									
Largeur d'une fourche - Recouvrantes <sup>2</sup>	$e$	163									
Longueur d'entrée	$l_x$	1100 with 1150 forks									
Largeur d'allée (avec palette : 1200 x 800)	$A_{st}$	2200 - des tests montrent que 1700 mm sont suffisants									
Levée libre	$h_2$						190				
Angle de rotation de la roue		210°									
Moteur de translation		1,2 kW 24 V à variateur électronique									
Vitesse de translation avec/sans charge		Lorsque fourches en-dessous de 500 mm: 5/6 km/h, au-dessus de 500 mm: 3/4 km/h									
Moteur de pompe		1,2 kW 24 V									
Vitesse de levage avec/sans charge		Capacité 1000 kg: 0,07/0,12 m/s, Capacité 1200 kg: 0,04/0,07 m/s									
Vitesse de descente avec/sans charge		0,12/0,07 m/s					0,12/0,08 m/s				
Poids en kg (sans batterie)		351 kg	370 kg	376 kg	380 kg	388 kg	431 kg	438 kg	445 kg	454 kg	468 kg

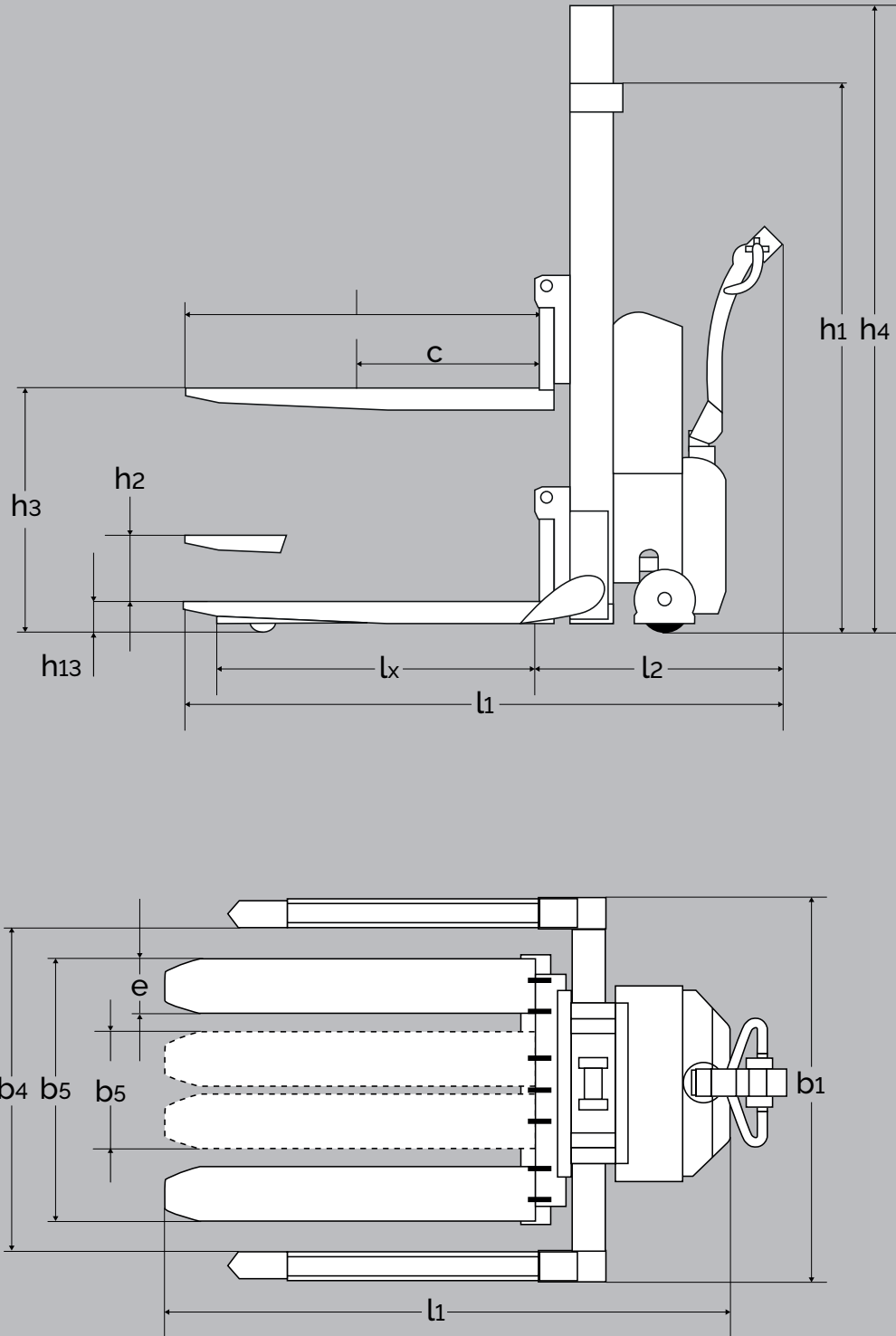
CARACTÉRISTIQUES - LOGIFLEX SELF MAXI

<sup>3</sup> Réduction de la capacité à hauteurs max.

<sup>4</sup> Hauteur de levée max. 1600 mm pour fourches longueurs 600 mm, hauteur de levée max. 2450 mm pour fourches longueurs 800 mm.

<sup>5</sup> Capacité réduite à 750 kg. Pas disponible en 1200 kg.

<sup>6</sup> Uniquement pour modèles 1000 kg.



PRODUCT (en mm)	SELS MAXI	SELS MAXI	SELS MAXI	SELS MAXI	SELS MAXI	SELS MAXI	SELS MAXI	SELS MAXI	SELS MAXI
--------------------	--------------	--------------	--------------	--------------	--------------	--------------	--------------	--------------	--------------

Fourches réglables <sup>1</sup>	●	●	●	●	●	●	●	●	●	
Capacité en kg	1000/ 1200 kg <sup>3</sup>	1000/ 1200 kg <sup>3</sup>	1000/ 1200 kg <sup>3</sup>	1000/ 1200 kg <sup>3</sup>	1000 kg	1000 kg	1000 kg	1000 kg	1000 kg	
Hauteur de levée fourches : recouvrantes/ pleines	$h_3$	890/ 870	1170/ 1150	1370/ 1350	1570/ 1550	1880/ 1860	2020/ 2000	2420/ 2400	2820/ 2800	
Longueur de fourches	$l$	600 <sup>4</sup> , 800 <sup>4</sup> , 1150, 1520 <sup>5</sup>								
Hauteur hors tout	$h_1$	1320	1530	1730	1930	2240	1530	1730	1930	2240
Largeur totale	$b_1$	166 + $b_4$								
Largeur extérieure min./max. - Recouvrantes <sup>2</sup>	$b_5$	350-800								
Largeur extérieure min./max. - Pleines <sup>2</sup>	$b_5$	230-680								
Longueur sans fourches	$l_2$	710								
Longueur totale avec fourches 1150	$l_1$	1855				1865				
Mât télescopique						●	●	●	●	
Hauteur totale	$h_4$	Without telescopic mast				2490	2890	3290	3740	
Hauteur fourches baissées - Recouvrantes <sup>2</sup>	$h_{13}$	65								
Hauteur fourches baissées - Pleines <sup>2</sup>	$h_{13}$	40								
Centre de gravité	$c$	1/2								
Distance entre longerons	$b_4$	S: 850-942, M: 942-1124, L: 1124-1306, XL: 1240-1422 <sup>6</sup> / S: 850-942, M: 942-1124, L: 1124-1306								
Largeur d'une fourche - Recouvrantes <sup>2</sup>	$e$	163								
Largeur d'une fourche - Pleines <sup>2</sup>	$e$	100								
Longueur d'entrée	$l_x$	960 avec fourches 1150 et 1067								
Largeur d'allée (avec palette : 1200 x 800)	$A_{st}$	2200 - Des tests montrent que 1700 mm sont suffisants - cela dépend de la largeur des longerons encadrants								
Levée libre	$h_2$					190				
Angle de rotation de la roue		210°								
Moteur de translation		1,2 kW 24 V à variateur électronique								
Vitesse de translation avec/sans charge		Lorsque fourches en-dessous de 500 mm: 5/6 km/h, au-dessus de 500 mm: 3/4 km/h								
Moteur de pompe		1,2 kW 24 V								
Litesse de levage avec/sans charge		Capacité 1000 kg: 0,07/0,12 m/s, Capacité 1200 kg: 0,04/0,07 m/s								
Vitesse de levage avec/sans charge		0,12/0,07 m/s				0,12/0,08 m/s				
Poids à vide (sans batterie)		411 kg	430 kg	436 kg	440 kg	448 kg	491 kg	498 kg	507 kg	521 kg

<sup>1</sup> Cette fiche montre les modèles Logiflex les plus demandés. D'autres types de fourches sont aussi disponibles.

<sup>2</sup> Pour d'autres styles de fourches, allez à la page 23.

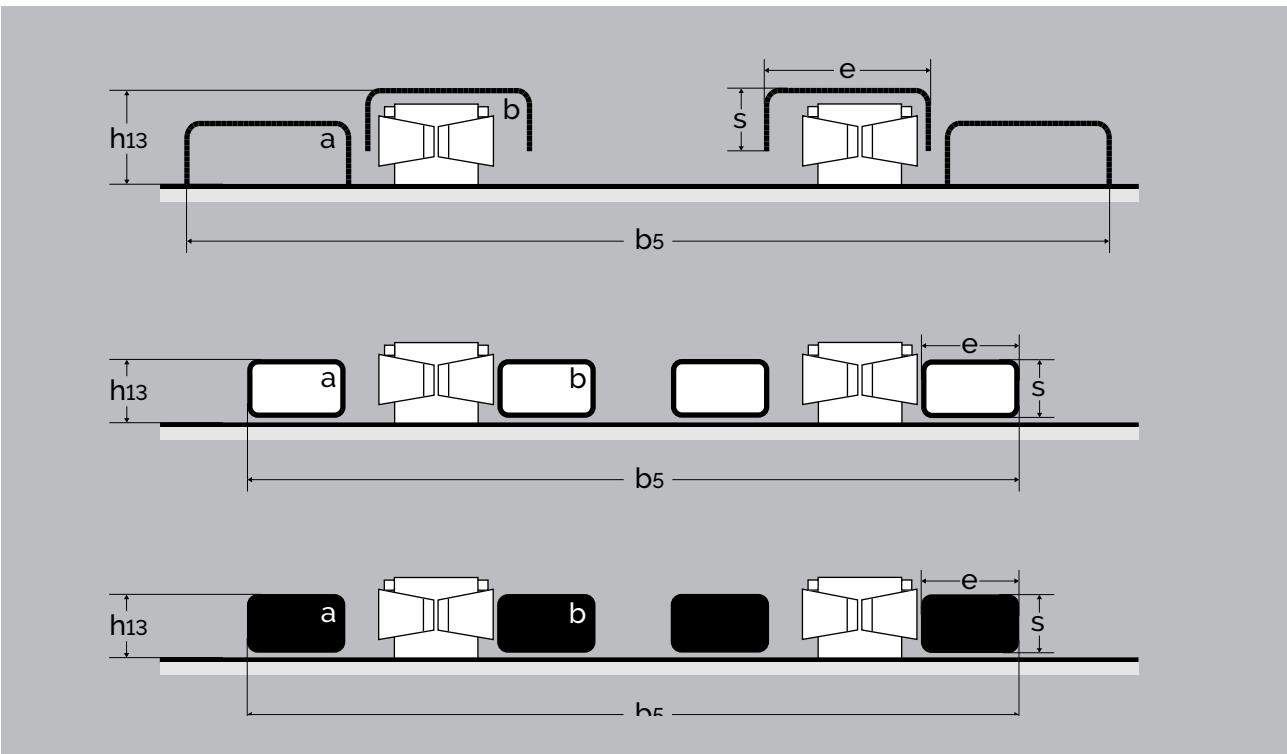
<sup>3</sup> Les modèles 1200 kg sont seulement disponibles avec longueur de fourche: Fourches recouvrantes 1067 et 1200 mm., fourches pleines: 1067 et 1150mm.

<sup>4</sup> Hauteur de levée max. 1570 mm pour fourches longueurs 600 mm, hauteur de levée max. 2450 mm pour fourches longueurs 800 mm.

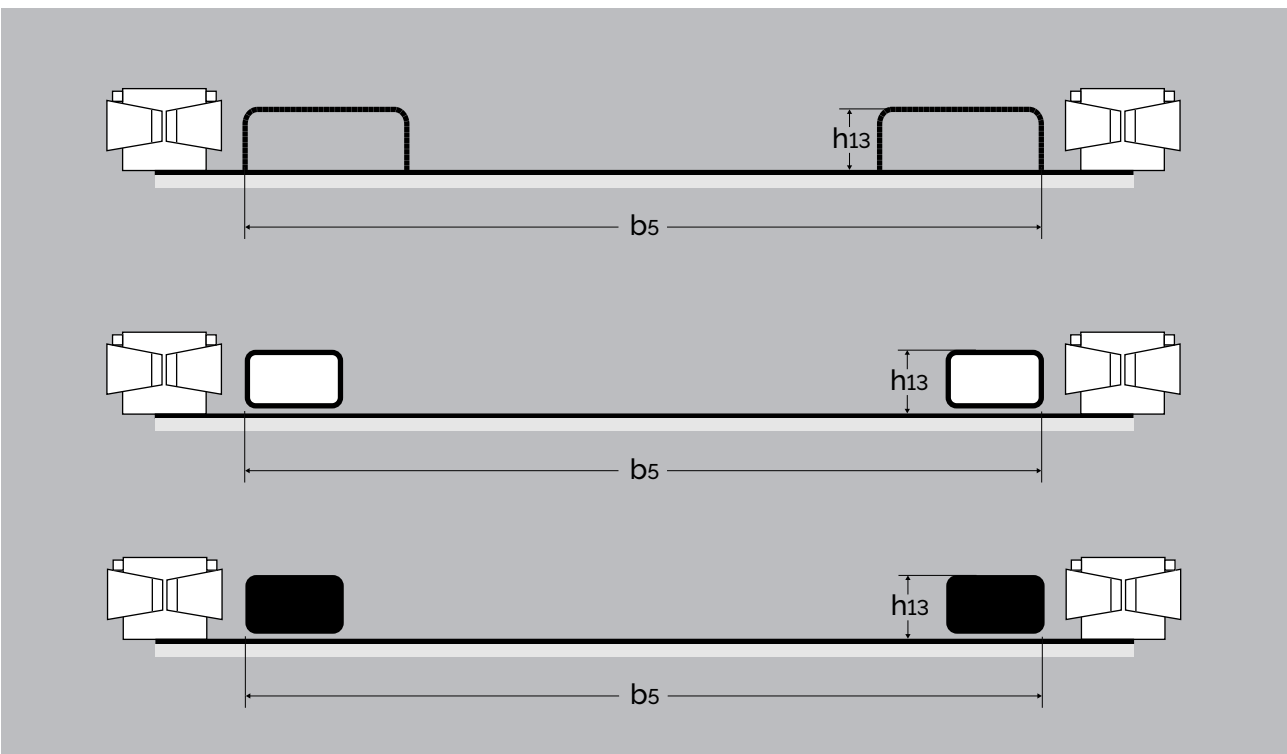
<sup>5</sup> Capacité réduite à 750 kg.













<sup>6</sup> Si longerons encadrants plus que 1306 mm :  
Capacité de 800 kg. Longueur de fourches 1520 mm pas recommandée.  
Fork length of 1520 mm is not recommended.













SAN LONGERONS ENCADRANTS



AVEC LONGERONS ENCADRANTS



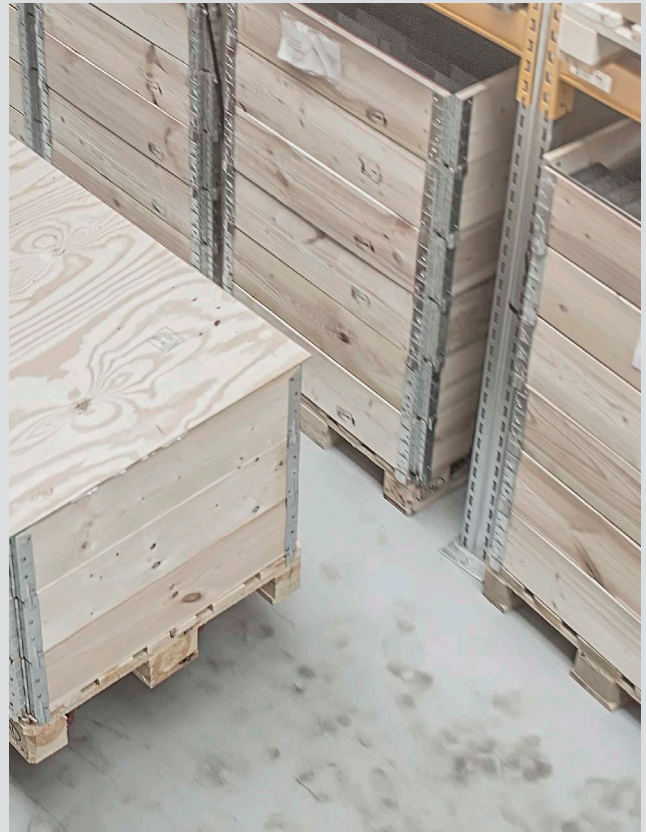
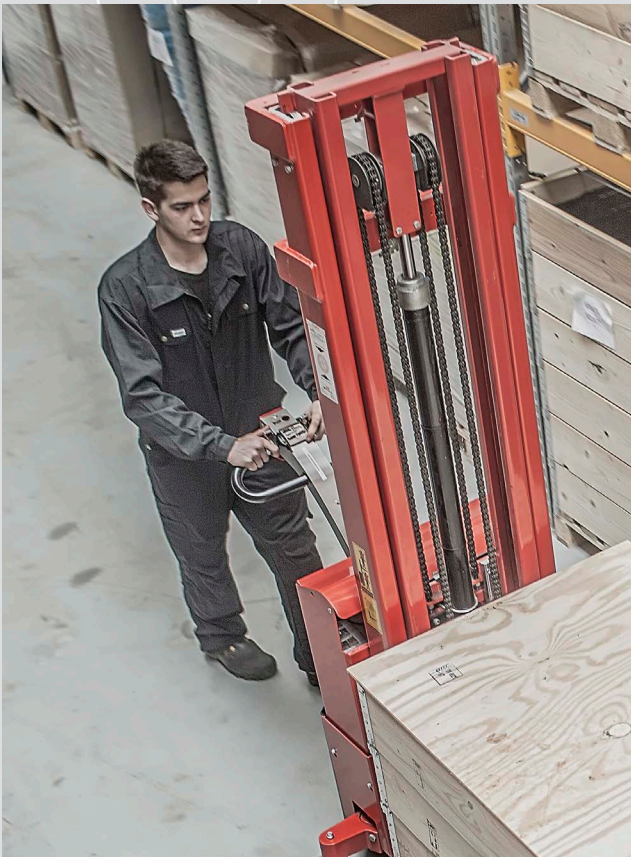
PRODUIT (en mm)		Console de fourches 440 mm <sup>1</sup>			Console de fourches 690 mm <sup>2</sup>		
		Recouvrantes 	Profilées 	Pleines 	Recouvrantes 	Profilées 	Pleines 
Style de fourches							
Taille de roue		Ø85			Ø85		
Largeur de fourches	b <sub>5</sub>	350-560	230-430	230-430	350-800	230-680	230-680
Largeur de fourches - a	b <sub>5</sub>						
Largeur de fourches - b	b <sub>5</sub>	560	230-300	230-300	560	230-300	230-300
Hauteur baissée des fourches - longerons encadrants	h <sub>13</sub>	85	85	60	65	65	40
Hauteur baissée des fourches - a	h <sub>13</sub>						
Hauteur baissée des fourches - b	h <sub>13</sub>	90	85	60	90	65	40
Largeur de fourche	e	163	100	100	163	100	100
Hauteur de fourche	s	61	60	35	61	60	35

PRODUIT (en mm)		Console de fourches 810 mm <sup>3</sup>			Console de fourches 946 mm		
		Recouvrantes 	Profilées 	Pleines 	Recouvrantes 	Profilées 	Pleines 
Style de fourches							
Taille de roue		Ø85			Ø85		
Largeur de fourches	b <sub>5</sub>	350-920	230-800	230-800	530-1050	420-930	420-930
Largeur de fourches - a	b <sub>5</sub>	876-920	750-800	750-800	876-1050	750-930	750-930
Largeur de fourches - b	b <sub>5</sub>	560	230-300	230-300	560		
Hauteur baissée des fourches - longerons encadrants	h <sub>13</sub>	65	65	40	65	65	40
Hauteur baissée des fourches - a	h <sub>13</sub>	65	65	40	65	65	40
Hauteur baissée des fourches - b	h <sub>13</sub>	90	65	40			
Largeur de fourche	e	163	100	100	163	100	100
Hauteur de fourche	s	61	60	35	61	60	35

<sup>1</sup> Console standard pour LF MINI et ELF avec capacité de 1000 kg et hauteur de levée de 920 et 1650 mm.

<sup>2</sup> Console standard pour gerbeurs Logiflex avec longerons encadrants et fourches recouvrantes.

<sup>3</sup> Console standard pour gerbeurs Logiflex sans longerons encadrants (mais chariot à fourche 440 mm pour LF MINI et ELF avec capacité 1000 kg et hauteur de levée de 920 et 1650 mm).



## Ergonomic Lifting Equipment

**Logitrans A/S**

04 83 53 02 12

[info@logitrans.com](mailto:info@logitrans.com)

[www.logitrans.com](http://www.logitrans.com)

