



Logitrans
lifting performance



MULTI- TØNDEVENDER

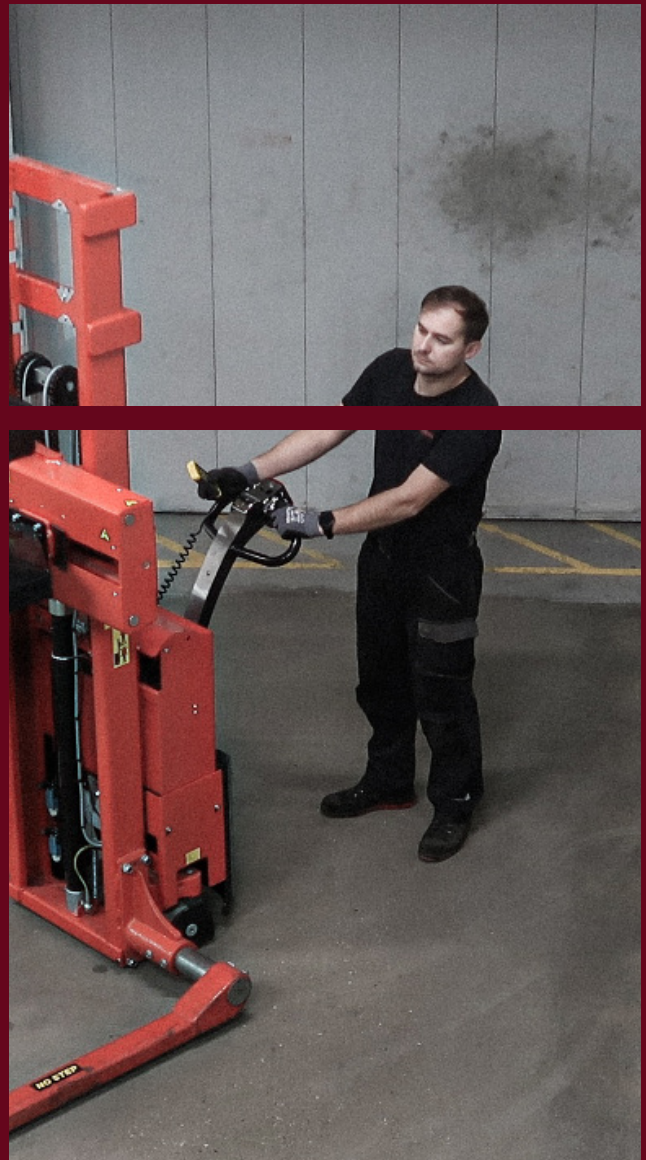
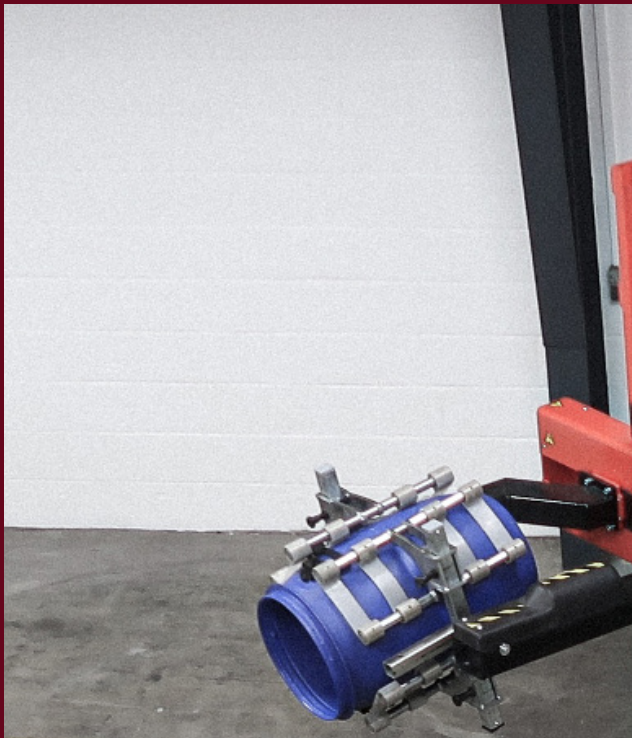
ELFMDT/ELFSMDT - SELFMDT/SELFSMDT - QDTA



MULTITØNDEVENDER

RUSTFRI MULTITØNDEVENDER

TØNDEVENDER - MANUEL ELLER ELEKTRISK



Multitøndevender - løft, drej og transporter

Med vores multitøndevender kan du løfte, dreje og transportere tønder i alle former og størrelser.

Med vores multitøndevender kan du løfte, dreje og transportere tønder i alle former og størrelser.

Multitøndevenderen har to store fordele: den forbedrer effektiviteten; og den reducerer manuelt materialehåndtering.

For at forbedre effektiviteten skal du gøre mere med mindre. Med Multitøndevenderen kan den opgave, der engang tog to eller flere arbejdere, nu gøres ved at klikke på en knap. Med den medfølgende fjernbetjening kan du håndtere tønderne sikkert og præcist. Derudover er den konstrueret med justerbare gribearme, hvilket gør det muligt at håndtere mange forskellige dimensioner med én vogn.

Mindre manuel materialehåndtering øger din performance og dine medarbejders velvære. Udover at være langsomt og ineffektivt, er det også udmattende og usikkert for dine medarbejdere manuelt at løfte og håndtere tunge tønder.

Multitøndevenderen har altid elektrisk greb, løft og rotation. Den har mange sikkerhedsfunktioner og et ergonomisk design.

Multitøndevenderen er velegnet til forskellige brancher, såsom medicinal, kosmetik og fødevarer. Og hvis du har specielle ønsker, kan vi også tilpasse vognen, så den matcher din specifikke situation.



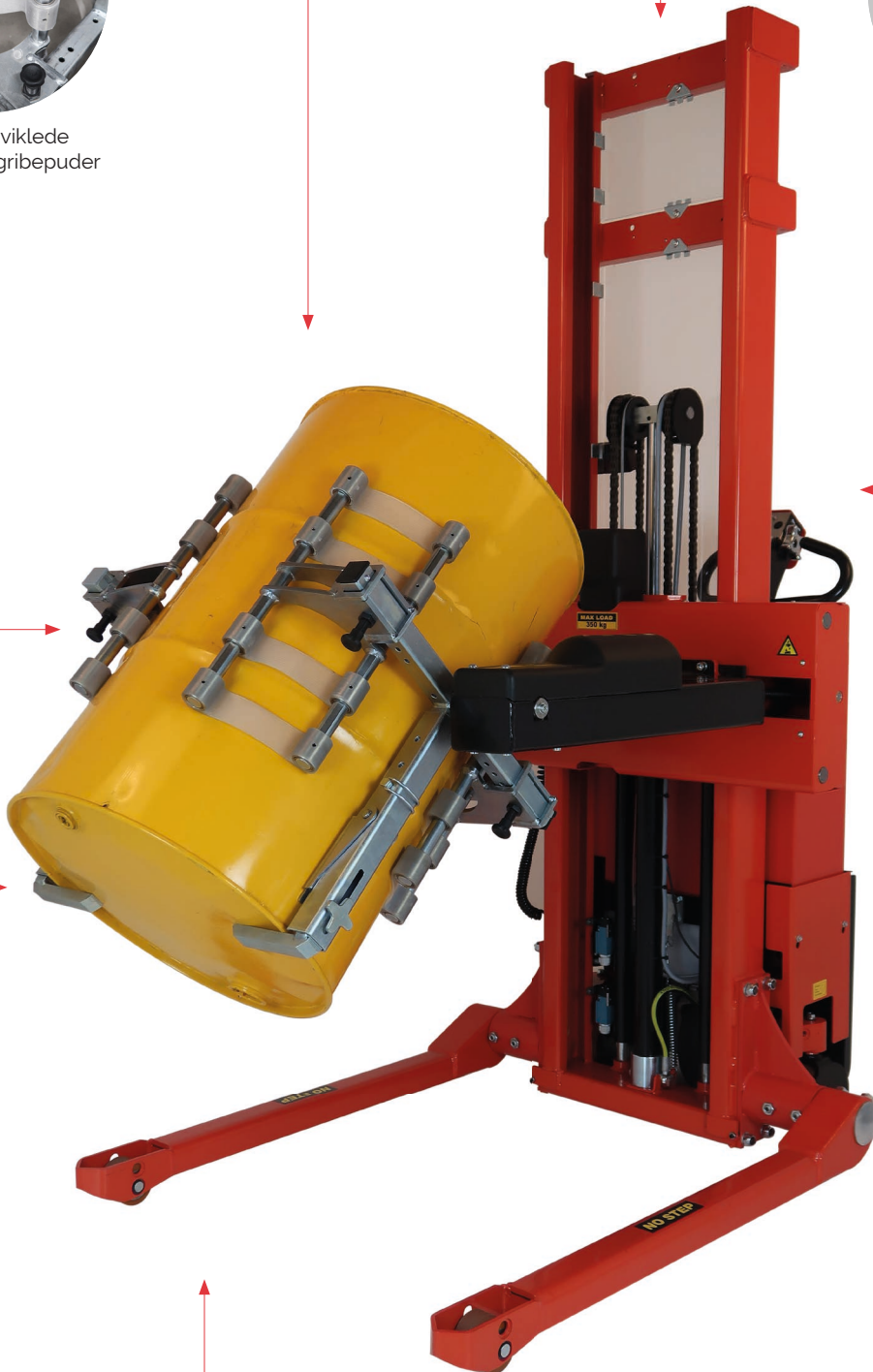
Specialudviklede polyurethan gribe-puder

Kan håndtere plastic, stål, lave, høje, store og små tønder fra Ø300 mm til Ø600 mm

Grebet er sikret mod fejlåbning (to-knap-funktion)

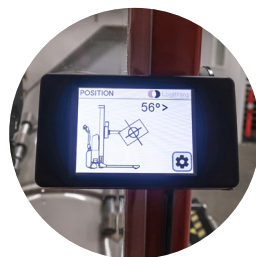


Fjernbetjening til elektrisk greb, løft, sænke og rotation



Sikkerhedsklemmer

Fås med standard- eller skræveben



Intuitiv touch skærm til at indstille rotationsvinkler og hastighed



Fodbeskyttere og afskærmet kæder



Ergonomisk korrekt håndtag

Multitøndevender

Multitøndevenderen fås i en semi-elektrisk "push behind" model og som fuldelektrisk - men uanset fremdrift, har den altid elektrisk rotation, løft og greb.

Dette beskytter operatøren mod unødvendig fysisk belastning, og sikrer præcis, sikker og effektiv tøndehåndtering.

Begge modeller fås med skræveben, hvilket gør det muligt at tage tønder fra lukkede paller eller direkte fra gulvet.

Vi benytter en speciel olie til vores produkter, som er testet til at operere i kolde miljøer ned til under -10 grader C.

Rustfri multitøndevender

Nogle arbejdsmiljøer kræver udstyr med et højt hygiejniskniveau. Til sådanne miljøer tilbyder vi vores multitøndevender i rustfrit stål.

Denne enhed er konstrueret i rustfrit stål af høj kvalitet for at undgå bakteriel forurening.

Vores rustfri tøndevender er lavet til tørre og rene miljøer.

*Se venligst vores Rustfri-brochure for mere information.

Vi benytter en speciel olie til vores produkter, som er testet til at operere i kolde miljøer ned til under -10 grader C.

Tøndevender – manuel eller elektrisk

Hvis du udelukkende arbejder med tønder i standardmål og kun én tøndetype, er vores Logiflex tøndevender måske det bedste match til dig.

Denne tøndevender kan håndtere standard ståltønder (DS/EN 210) og standard plasttønder (DS/EN 12707) på en ergonomisk, sikker og effektiv måde.

Du får ikke den øget fleksibilitet, som ved multitøndevenderen, men derimod en simpel løsning til standardtønder.

Den manuelle tøndevender er en del af vores hurtigskiftprogram til Logiflex serien, hvilket betyder, at du kan udskifte tøndevenderen med andet tilbehør; spyd, platform, kranarm, tøndegafler eller almindelige gafler.

Vi benytter en speciel olie til vores produkter, som er testet til at operere i kolde miljøer ned til under -10 grader C.

STANDARDKONFIGURATIONER

Elektrisk

- ✓ Håndbremse
- ✓ Fjernbetjening
- ✓ Fodbeskytter

Fuldelektrisk

- ✓ Motorbremse
- ✓ Fjernbetjening
- ✓ Fodbeskytter



Arbejde i praksis

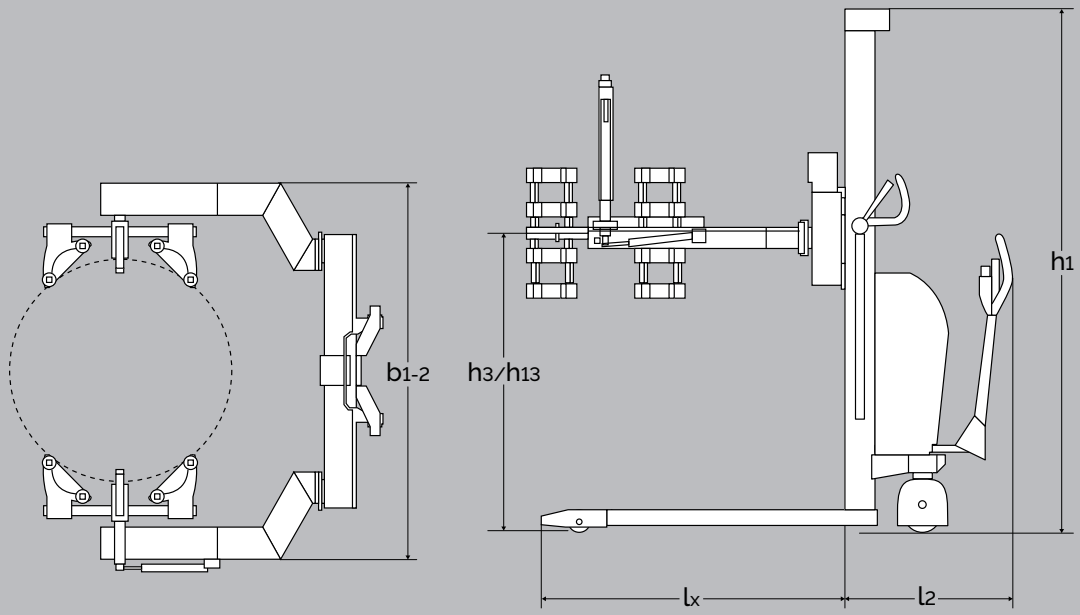
Fleksibilitet er en af vores kerneværdier hos Logitrans, og multitøndevenderen er et godt eksempel herpå. Ikke kun er den perfekt til håndtering af forskellige typer af tøndes - griberne kan også tage andre genstande, og multitøndevenderen er derfor anvendelig i talrige situationer.

Har du en unik situation, der kræver en speciel løsning, kan vi også tilpasse enheden til at matche dine behov 100%.

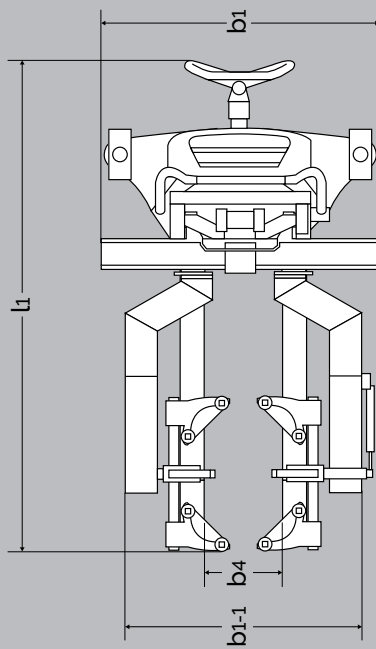
Eksempelvis har vi hjulpet kunder med at håndtere:

- **Skraldespande**
- **Tunge toghjul**
- **Bildæk (4 ad gangen)**
- **Metalskabe**
- **Store spoler i flyindustrien**
- **Stor Palox beholdere**
- **Beholdere med ingredienser til krydderiproduktion**

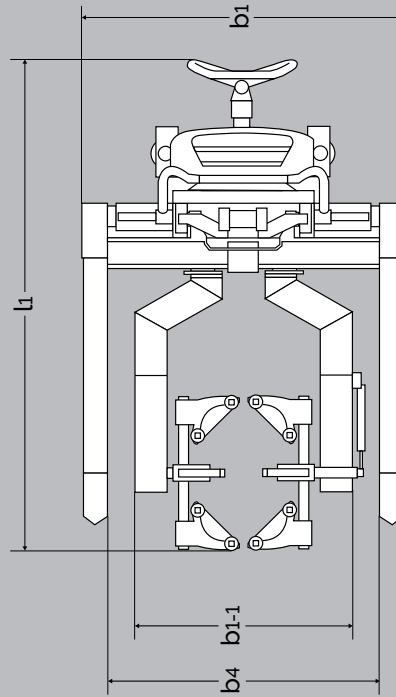




ELFMDT / ELFSMDT



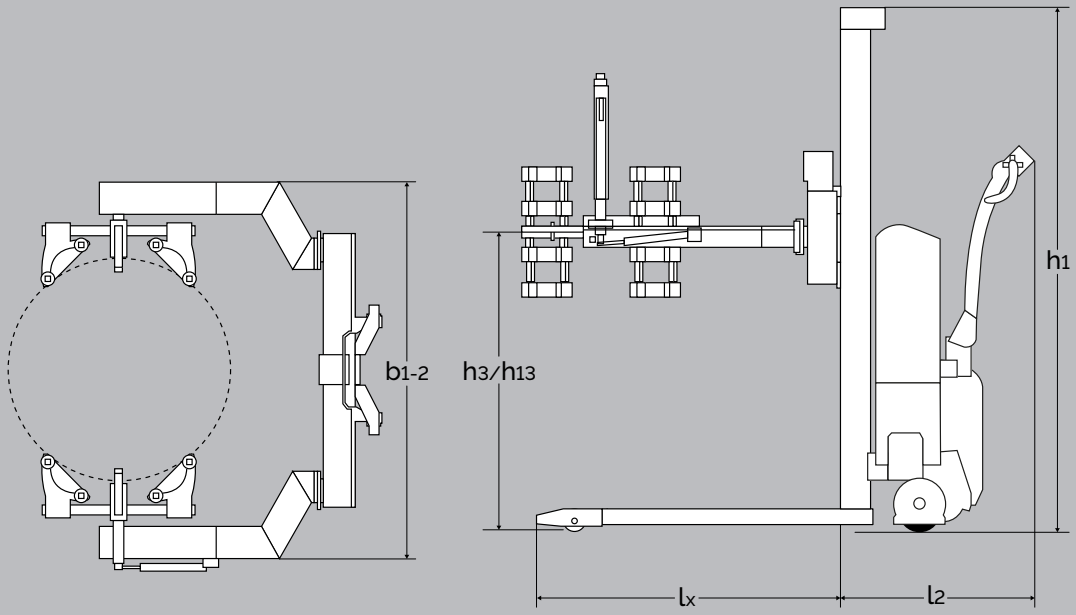
ELFMDT



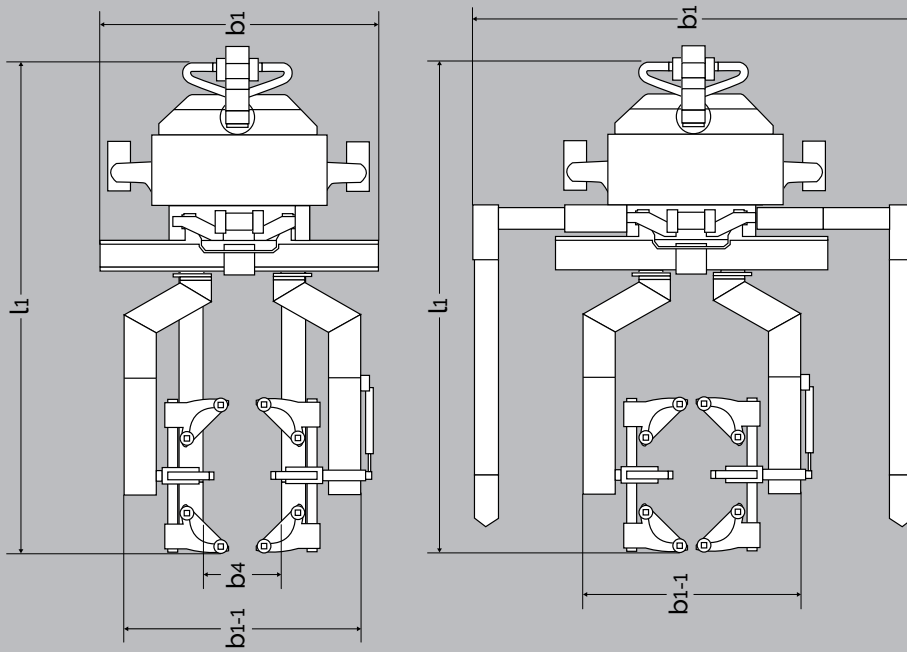
ELFSMDT

PRODUKT (mål i mm)	ELFMDT 1001	ELFMDT 1001	ELFSMDT 1001	ELFSMDT 1001	
Kapacitet i kg	350 kg	350 kg	350 kg	350 kg	
Tøndediameter	Ø300 to Ø600				
Løftehøjde	h_3	1800	2100	1800	2100
Rotationsfunktion	360°		360°		
Byggehøjde	h_1	1930	2240	1930	2240
Totalbredde	b_1	1000		166 + b_4	
Totalbredde med arme inde	b_{1-1}	800		800	
Totalbredde med arme ude	b_{1-2}	1400		1400	
Længde uden konsol	l_2	590		590	
Totallængde	l_1	1830		1830	
Nedsænket højde	h_{13}	400		400	
Afstand mellem ben	b_4	316		850 - 942, 942 - 1124, 1124 - 1306, 1240-1422	
Indkøringslængde	l_x	1100		1100	
Drejevinkel for hjul	180°		180°		
Pumpemotor	1.1 kW 12 V				
Løftehastigheder med/uden last	0,05/0,07 m/s				
Sænkehastighed med/uden last	0,12 / 0,04 m/s				
Vægt i kg (uden batteri)	465 kg	473 kg	505 kg	513 kg	

SPECIFIKATIONER - MULTITØNDEVENDER ELFMDT + ELFSMDT



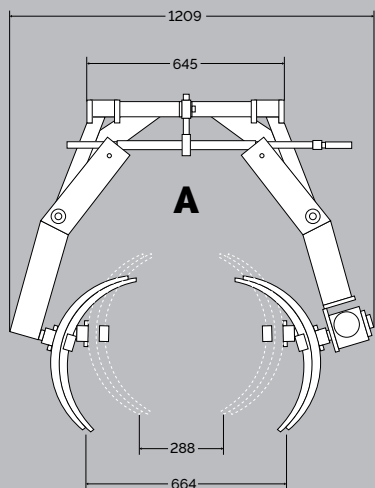
SELFMDT / SELFSDMT



SELFMDT

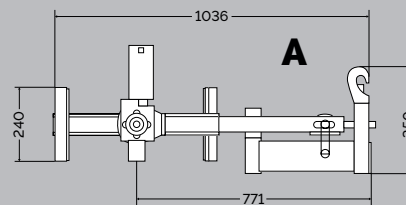
SELFSDMT

PRODUKT (mål i mm)		SELFMDT	SELFMDT	SELSMDT	SELSMDT
Kapacitet i kg		350 kg	350 kg	350 kg	350 kg
Tøndediameter		Ø300 to Ø600			
Løftehøjde	h_3	1800	2100	1800	2100
Rotationsfunktion		360°		360°	
Byggeøjde	h_1	1930	2240	1930	2240
Totalbredde	b_1	1000		166 + b_4	
Totalbredde med arme inde	b_{1-1}	800		800	
Totalbredde med arme ude	b_{1-2}	1400		1400	
Længde uden konsol	l_2	605		605	
Totallængde	l_1	1830		1830	
Nedsænket højde	h_{13}	400		400	
Afstand mellem ben	b_4	316	316	850 - 942, 942 - 1124, 1124 - 1306, 1240-1422	
Indkøringslængde	l_x	1100		1100	
Drejevinkel for hjul		210°		210°	
Køremotor		1,2 kW 24 V hastighedsregulering elektronisk variabel			
Kørehastighed med/uden last		Under 500 mm løft: 5/6 km/h, over 500 mm løft: 3/4 km/h			
Pumpemotor		1,2 kW 24 V			
Løftehastigheder med/uden last		0,07/0,12 m/s			
Sænkehastighed med/uden last		0,12 / 0,07 m/s			
Vægt i kg (uden batteri)		500 kg	508 kg	540 kg	548 kg



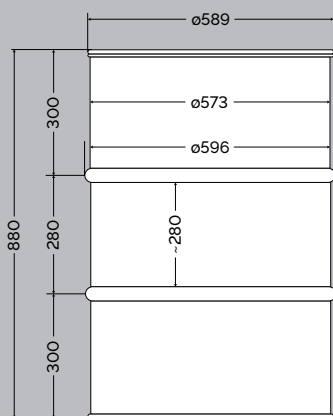
A

Tøndevender beregnet til løft af standard ståltønde (DS/EN 210).

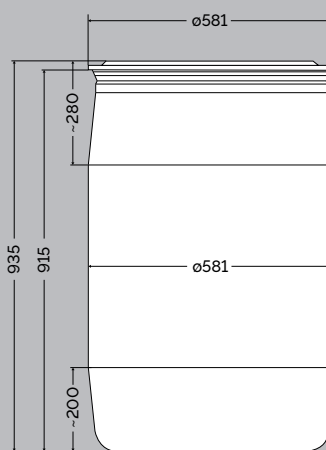


B

Tøndevender beregnet til løft af standard plasttønde (DS/EN 12707).

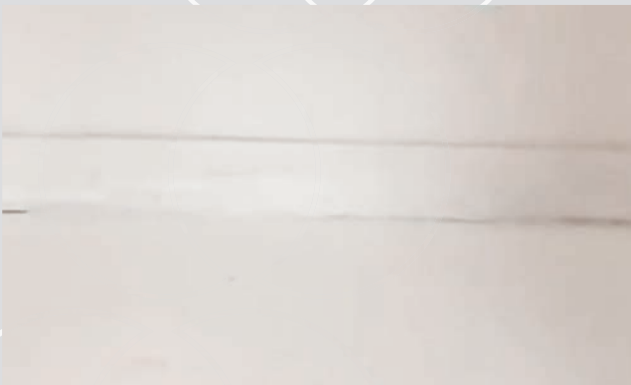


Standard ståltønde
(DS/EN 210).



Standard plasttønde
(DS/EN 12707)

PRODUKT (mål i mm)	MANUEL (EN 210)	ELEKTRISK (EN 210)	MANUEL (EN 12707)	ELEKTRISK (EN 12707)
Kapacitet i kg	250 kg	250 kg	250 kg	250 kg
Drejevinkel	360°	360°	360°	360°
Gear	Manuel	12V-200W/24V-200W	Manuel	12V-200W/24V-200W
Gearing	1:80	1:912	1:80	1:912
Rotationshastighed		1,6 rpm/min		1,6 rpm/min
Afstand fra gulv til tøndevender	260	260	260	260



Ergonomic Lifting Equipment

Logitrans A/S

+45 76 88 16 00

info@logitrans.com

www.logitrans.com

