

Rustfri pallevogn - hygiejnisk palletransport

Optimal hygiejne - med en rustfri pallevogn minimeres risikoen for bakterieangreb. De rustfrie produkter er udviklet i samarbejde med et ostemejeri til miljøer, hvor der stilles store krav til hygiejne og hvor vognen udsættes for både hårdt miljø og grundig rengøring.

Skånsom over for både omgivelser, paller og gods - pallevognen har et flot design med afrundede former.

Designet forebygger arbejdsskader og nedslidning af brugeren - der er sat fokus på brugerens sikkerhed og ergonomiske arbejdsforhold. Eksempelvis giver håndtagets ergonomisk rigtige gribevinkler brugeren et afslappet greb.

Høj kvalitet sikres gennem et udvidet testprogram og i samarbejde med eksperter i sikkerhed og sundhed.



Teknisk beskrivelse

Den rustfrie pallevoan fås i to modeller:

- **Inox Plus:** Syrefast gaffelchassis. Øvrige dele rustfrit stål.
- **Inox:** Syrefast gaffelchassis. Rustfrit håndtag, hjulgafler, vippearm og travers. Trykstang har polymer plastbelægning og pumpe kromiteres.

Optimal rengøringsvenlighed og modstandsdygtighed sikres ved

- syrefast og el-poleret gaffelchassis
- stærk overflade
- optimal korrosionsbeskyttelse

Lang levetid og lave vedligeholdelsesomkostninger opnås ved

- stærk konstruktion
- AISI 316L stål til gaffelchassis
- Mange muligheder for smøring



Inox Plus - til fødevarerindustrien og den farmaceutiske industri, hvor der stilles store krav til hygiejne og rengøring.



Inox - til fødevarerindustrien i de områder, hvor hygiejnekravene er mindre, men korrosionsbeskyttelse vigtig.



Helt lukkede eller åbne hulrum sikrer effektiv rengøring.

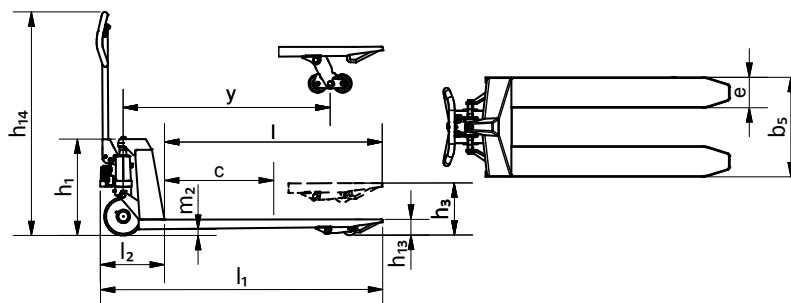


Den nedsænkede højde er justerbar.



Panther Inox Plus fås også i en eksplosionssikker udgave.

Produkt (mål i mm)	Panther Inox Plus PIP2072	Panther Inox Plus PIP2082	Panther Inox PI2082
Kapacitet i kg	2000		
Løftehøjde	h_3	$h_{13} + 120$	
Gaffellængde	l	810, 915, 970, 1140, 1220, 1520	
Byggehøjde	h_1	$h_{13} + 412$	
Totalbredde	b_5	520, 680	
Længde uden gafler	l_2	335	
Totallængde	l_1	$l + 335$	
Gaffelbredde	e	160	
Hjulafstand	y	$l + 25$	
Totalhøjde	h_{14}	1170	
Nedsænket højde	h_{13}	75 til 83	85 til 93
Tyngdepunktsafstand	c	$l/2$	
Frihøjde	m_2	$h_{13} - 51$	
Drejevinkel for hjul		220°	
Gaffelhjul - single	Ø70 x 90	Ø80 x 90	Ø80 x 90
Gaffelhjul - tandem		Ø80 x 70	Ø80 x 70
Styrehjul		Ø200 x 50	
Vægt	69 kg (520 x 1140), 75 kg (680 x 1140)		



Ergonomisk håndtag giver brugeren et afslappet greb.



Pallevoanen i brug i den farmaceutiske industri.



Gummitætnede lejer i hjulene.

Spørg efter materialespecifikationer eller besøg www.logitrans.com
Vi tilbyder også kundetilpassede løsninger.